



## Technische Daten - Doppelwandiges System eka complex medi D

Durchmesser Ø in mm		80	100	130	150	180	200	250	300	350	400	450	500
Fläche in cm <sup>2</sup>		51	79	133	177	255	314	491	707	962	1256	1590	1963
Gewicht in kg/m	30 mm Isolierung	5,0	6,5	8,1	9,3	10,8	12,1	15,2	17,0	-	-	-	-
Gewicht in kg/m	50 mm Isolierung	-	-	-	-	-	-	-	-	19,8	22,2	24,3	26,8

**Materialart:**

Innenrohr  
Außenrohr  
Einstecktiefe

Edelstahl, 1.4404 bzw. 1.4571, AISI 316L  
Edelstahl, 1.4301, AISI 304  
80 mm

**Materialstärke:**

Innenrohr  
Außenrohr

0,6 mm  
0,6 mm

**Brennstoffe:**

Öl, Gas, Festbrennstoff  
600°C

**Betriebsweise:**

Unterdruck, Überdruck

**Dicke Wärmedämmung:**

30 mm Mineralfaserdämmschalen (KI 40) (4300)  
50 mm Mineralfaserdämmschalen (KI 40) (4300)

**CE - Zertifizierung/Leistungserklärung:**

**CE: D-0036 CPD 90216 004/2004 | 004 DOP 90216 2013**  
EN 1856-1 T600 P1 W V2 L50045 G50  
EN 1856-1 T600 H1 W V2 L50045 G50  
EN 1856-1 T600 N1 W V2 L50045 G75/50  
EN 1856-1 T400 N1 W V2 L50045 050  
EN 1856-1 T200 P1 W V2 L50045 000

**Schweiz:**

**Ausführung Außenschale glänzend:**

**15455, 15456, 15458, 15460**  
Art.-System-Nr.: 4300



## technical data - double walled system eka complex medi D

diameter Ø in mm		80	100	130	150	180	200	250	300	350	400	450	500
area in cm <sup>2</sup>		51	79	133	177	255	314	491	707	962	1256	1590	1963
weight in kg/m	30 mm isolation	5,0	6,5	8,1	9,3	10,8	12,1	15,2	17,0	-	-	-	-
weight in kg/m	50 mm isolation	-	-	-	-	-	-	-	-	19,8	22,2	24,3	26,8

**material type:**

interior pipe  
outside pipe  
depth of the connecting sleeves

stainless steel, 1.4404 or 1.4571, AISI 316L  
stainless steel, 1.4301, AISI 304  
80 mm

**material thickness:**

interior pipe  
outside pipe

0,6 mm  
0,6 mm

**fuel type:**

oil, natural gas, solid fuel

**maximal sustained exhaust temperature:**

600°C

**operating modes:**

negative pressure, positive pressure

**thickness of isolation:**

30 mm mineral-fibre isolation (KI 40) (4300)  
50 mm mineral-fibre isolation (KI 40) (4300)

**CE - certification/declaration of performance:**

**CE: D-0036 CPD 90216 004/2004 | 004 DOP 90216 2013**  
EN 1856-1 T600 P1 W V2 L50045 G50  
EN 1856-1 T600 H1 W V2 L50045 G50  
EN 1856-1 T600 N1 W V2 L50045 G75/50  
EN 1856-1 T400 N1 W V2 L50045 050  
EN 1856-1 T200 P1 W V2 L50045 000

**Switzerland**

**execution outside pipe shining:**

**15455, 15456, 15458, 15460**  
Art.-system-n.: 4300

## Metallisch dichtendes System eka complex medi D (doppelwandig)

Isolierdicke 30 mm Ø 80 -300 mm  
Isolierdicke 50 mm ab Ø 350-500 mm



### Alles Wissenswerte für Sie...

- Zertifizierung nach EN1856-1: D-0036 CPD 90216 004/2004
- Leistungserklärung 004 DOP 90216 2013
- Preisliste 2014 complex medi D
- Preisliste je Stück in EUR zzgl. ges. MwSt.
- Es gelten unsere Liefer- und Zahlungsbedingungen
- Lieferung ab Warenwert 250,00 EUR frei Haus
- Frachtkostenanteil bis Warenwert 250,00 EUR beträgt 12,00 EUR bei Lieferung durch Spedition, 5,90 EUR bei Lieferung durch Paketdienst
- Alle Angebote sind freibleibend
- Kurzfristige Lieferzeiten
- Größere Durchmesser und Sonderanfertigungen nach Rücksprache
- Querschnittsberechnungen auf Anfrage
- Muffentiefe 80 mm
- Technische Änderungen behalten wir uns vor
- Technische Informationen/Bemaßung siehe Teileübersicht
- Aufpreis für andere Materialstärken, farbige Ausführungen oder Ausführung galvanisch verkupfert siehe Seite 4.58
- Generell wird in der Währung EUR faktoriert.

### Unser weiteres Lieferprogramm

- Einwandiges Schornsteinsystem mit Wanddicke 0,6 mm
- Einwandiges Schornsteinsystem mit Wanddicke 1,0 mm
- Flexibles Edelstahl- System doppelagig (innen glatt) und einlagig
- L90 / L30-Schachtsystem
- ekalithe- mineralisches Leichtbausystem
- Kunststoff-Abgassystem
- Kaminabdeckungen aus Edelstahl und Kupfer
- Hosenstücke
- Luft-Abgas-System
- Doppelwandiges System complex D
- Freistehende Anlagen

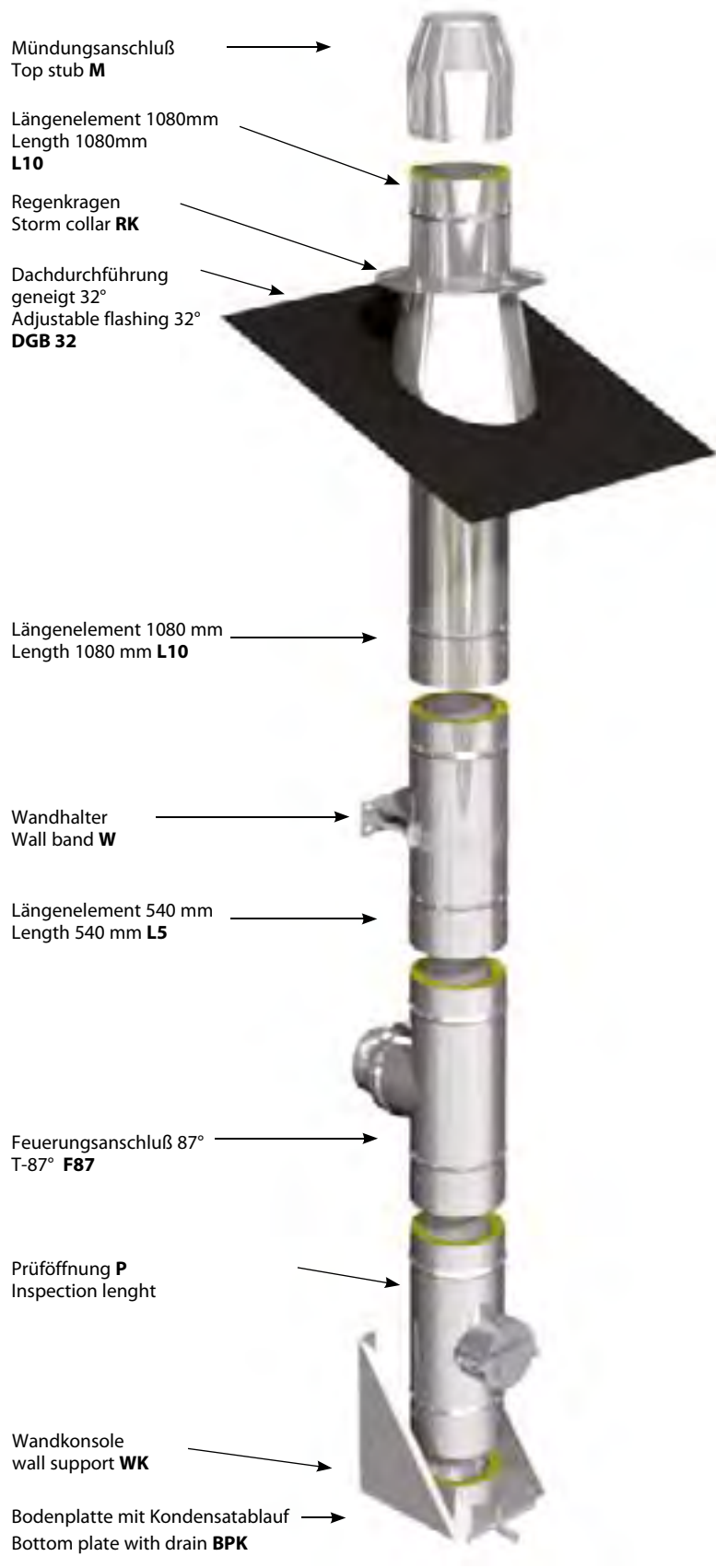


### All what you have to know...

- certification (EN1856-1): D-0036 CPD 90216 004/2004
- declaration of performance 004 DOP 90216 2013
- price list 2014 complex medi D
- price list per piece in EUR plus VAT
- our general payment and delivery terms are valid
- delivery from 250,00 EUR free german border
- all offers are without engagement
- short delivery
- specials on request
- calculation of bigger sizes or specials on request
- length of coupler 80 mm
- we reserve us the right to change technical details
- technical information and dimensions look technical brochure
- additional price for further wall thickness, color coatings or galvanized copper surface (see S. 4.58)

### Our further product range

- single wall system 0,6 mm
- single wall system 1,0 mm
- flexible liners-double and single wall
- L90 / L30 light-weight enclosure
- ekalithe-mineral-lightweight-system
- plastic flue liner
- chimney roof out of copper or stainless steel
- connection with ypsilon diverter
- LAS combustionair/fluegas
- double wall system complex D
- free standing chimneys



**Steckverbindungen werden mit einem Klemmband gesichert**

## Metallisch dichtendes System eka complex medi D (doppelwandig)

Isolierdicke 30 mm Ø 80 -300 mm  
Isolierdicke 50 mm ab Ø 350-500 mm

### Brandschutzelemente und Dachschutzdurchführung

siehe Prospekt „Wand-, Decken- und Dachdurchführungen“

### eka complex medi E / medi D – Verbindungsleitung

- In der Verbindungsleitung ist jede Verbindung mit dem „Flanschset für Verbindungsleitung“ zu sichern
- Vor jeder Umlenkung ist ein Kompensator mit Fixpunkt vorzusehen
- Verbindungsleitung Ausführungsdarstellung mit Flanschverbindung und 3° Anlagengefälle:



Abgasrichtung >>

