



eka complex medi E



Price list, technical data
Single wall system, complex medi E
Wall thickness 0,6 mm



Liste de prix, données techniques
Système d'évacuation simple parois,
complexe medi E
Paroi 0,6 mm



Listino prezzi, dati tecnici
monoparete, complex medi E
spessore 0,6 mm



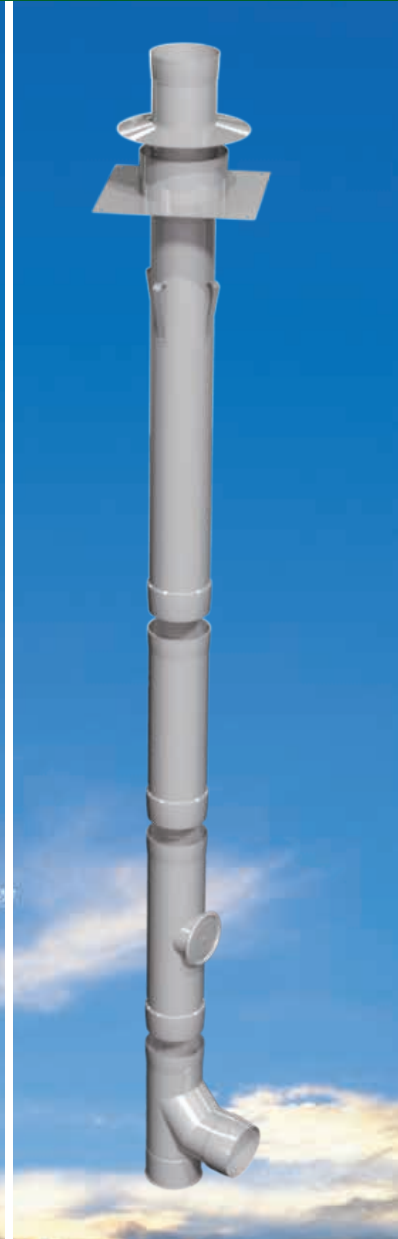
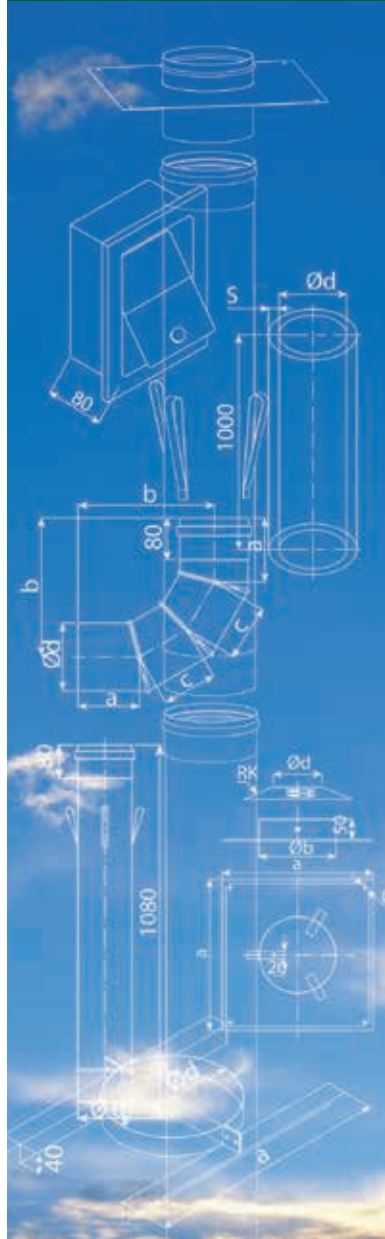
Prijslijst
Enkelwandig systeem complex medi E
Wanddikte 0,6 mm



Прайс-Лист
Технические данные,
комплекс medi E
одностенная система 0,6 мм

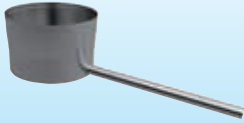
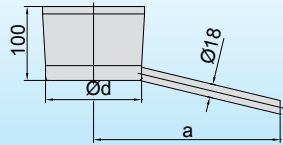
Metallisch dichtendes System einwandig


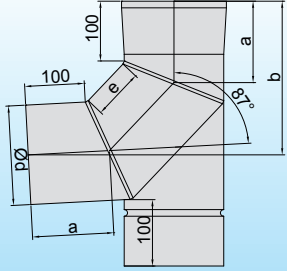
Wanddicke 0,6 mm



Metallisch dichtendes System eka complex medi E (einwandig)


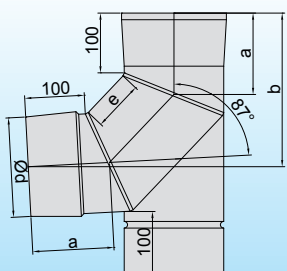
Wanddicke 0,6 mm

Kondensatschale mit Ablauf		Technische Daten		Lg*	Preis	4400-Ø-K
		Ø d	a	kg	EUR	condensate collector with drain
		80	290	0,14	23,90	pot de condensation avec écoulement latéral
		100	300	0,19	25,90	coppa raccogli condensa
		130	315	0,26	27,80	condensafvoer
		150	325	0,31	30,40	Кондесатосборник с конденсатоотводом
		180	340	0,39	33,20	
		200	350	0,45	34,50	
		250	375	0,61	39,80	
		300	400	0,79	90,60	
		350	425	0,88	99,20	
		400	450	1,09	104,90	
450	475	1,31	111,20			
500	500	1,54	119,10			

Bogen 87° mit Stützfuß im gleichen Durchmesser, Abgang complex E		Technische Daten		Lg*	Preis	4400-Ø-B87SDNE		
		Ø d	a	b	e	kg	EUR	elbow 87° with support in same diameter
		80	133	216	60	0,39	155,10	Coude égal à 87° avec pied
		100	137	226	60	0,51	159,20	Curva 87° con supporto e diametro uguale
		130	143	251	73	0,71	173,00	bocht 87° met voet in zelfde diameter
		150	147	263	76	0,84	212,60	Отвод с опорой того же диаметра
		180	152	260	52	1,06	220,20	
		200	156	268	50	1,21	231,90	
		250	166	293	50	1,63	278,40	
		300	176	318	50	2,10	329,70	
		350	188	340	50	2,61	400,00	
		400	198	365	50	3,18	483,80	
450	207	390	50	3,78	567,50			
500	218	415	50	4,43	655,40			

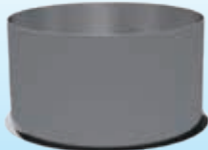
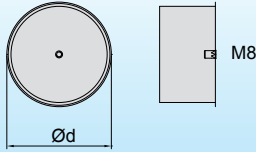
Empfohlen für Aufbauhöhen über 12 m.

Verlängerungsrohre für Stützfuß aus System complex E verwenden.

Bogen 87° mit Stützfuß im gleichen Durchmesser, Abgang Medi		Technische Daten		Lg*	Preis	4400-Ø-B87SDNM		
		Ø d	a	b	e	kg	EUR	elbow 87° with support in same diameter
		80	133	216	60	0,39	155,10	Coude égal à 87° avec pied
		100	137	226	60	0,51	159,20	Curva 87° con supporto e diametro uguale
		130	143	251	73	0,71	173,00	bocht 87° met voet in zelfde diameter
		150	147	263	76	0,84	212,60	Отвод с опорой того же диаметра
		180	152	260	52	1,06	220,20	
		200	156	268	50	1,21	231,90	
		250	166	293	50	1,63	278,40	
		300	176	318	50	2,10	329,70	
		350	188	340	50	2,61	400,00	
		400	198	365	50	3,18	483,80	
450	207	390	50	3,78	567,50			
500	218	415	50	4,43	655,40			


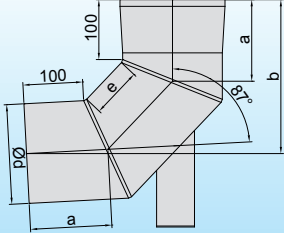





Empfohlen für Aufbauhöhen über 12 m.


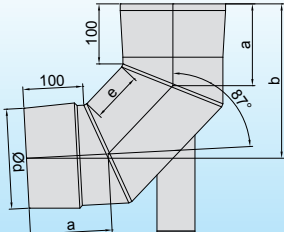





Verlängerungsrohre für Stützfuß aus System complex E verwenden.

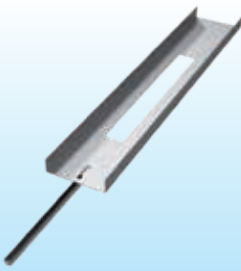
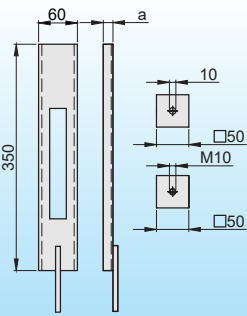





Blinddeckel unter Stützfuß		Technische Daten		Lg*	Preis	2400-Ø-BDSF
		Ø d		kg	EUR	cap with high board
		80		-	25,90	couvercle pour porte manchon
		100		-	25,90	Tappo cieco
		130		-	33,90	blinddeksel
		150		-	38,00	Крышка
		180		-	40,60	
		200		-	41,90	
		250		-	44,60	
		300		-	47,30	
		350		-	62,60	
		400		-	78,90	
450		-	97,90			
500		-	121,10			


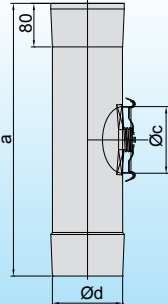





Wird als Druckverteilerplatte für B87SDN verwendet

*Lg=Legierungsgewicht: Lg (in kg) x Faktor Legierungszuschlag (in €/kg) = Netto-Aufpreis Legierungszuschlag

Bogen 87° mit Stützfuß, Abgang complex E		Technische Daten			Lg*	Preis	4400-Ø-B87SE	
 <p>Für Aufbauhöhen bis 12 m geeignet.</p>		Ø d	a	b	e	kg	EUR	<ul style="list-style-type: none">  elbow 87° with support  Coude à 87° avec pied  Curva 87° con supporto  bocht 87° met steunvoet  Отвод 87° с опорой
		80	133	216	60	0,39	49,40	
		100	137	226	60	0,50	50,50	
		130	143	251	73	0,70	57,10	
		150	147	263	76	0,84	63,30	
		180	152	260	52	0,97	71,70	
		200	156	268	50	1,09	78,90	
		250	166	293	50	1,44	112,70	

Bogen 87° mit Stützfuß, Abgang Medi		Technische Daten			Lg*	Preis	4400-Ø-B87SM	
 <p>Für Aufbauhöhen bis 12 m geeignet.</p>		Ø d	a	b	e	kg	EUR	<ul style="list-style-type: none">  elbow 87° with support  Coude à 87° avec pied  Curva 87° con supporto  bocht 87° met steunvoet  Отвод 87° с опорой
		80	133	216	60	0,39	49,40	
		100	137	226	60	0,50	50,50	
		130	143	251	73	0,70	57,10	
		150	147	263	76	0,84	63,30	
		180	152	260	52	0,97	71,70	
		200	156	268	50	1,09	78,90	
		250	166	293	50	1,44	112,70	

Auflageschiene		Technische Daten			Preis		4400-000-AS 4400-000-ASV	
 <p>Typ AS bis 12 m Aufbauhöhe Typ ASV ab 12 m Aufbauhöhe</p>		Typ AS	Ø d	a	EUR	<ul style="list-style-type: none">  bearing-rail  Rail de supportage  Guida di supporto  verlengraal  Опорная шина 		
			80-250	15	32,40			
		Typ ASV	80-250	40	40,50			

Prüföffnung Medi		Technische Daten			Lg*	Preis	4400-Ø-PM	
		Ø d	a	b	Ø c	kg	EUR	<ul style="list-style-type: none">  Inspection length round cap, medi  élément d'inspection, medi  elemento di ispezione, medi  inspectieopening, medi  Окошко для осмотра, крышка меди
		80	356	178	80	0,65	156,80	
		100	356	178	80	0,81	162,60	
		130	356	178	100	1,06	165,00	
		150	356	178	130	1,22	168,50	
		180	400	200	150	1,46	185,80	
		200	400	200	150	1,63	196,40	
		250	400	200	150	2,03	214,40	
		300	500	250	180	2,44	249,20	
		350	500	250	180	2,64	306,00	
		400	500	250	180	3,56	337,00	
		450	500	250	180	4,00	357,20	
		500	500	250	180	4,45	390,90	

*Lg=Legierungsgewicht: Lg (in kg) x Faktor Legierungszuschlag (in €/kg) = Netto-Aufpreis Legierungszuschlag

Metallisch dichtendes System eka complex medi E (einwandig)

Wanddicke 0,6 mm


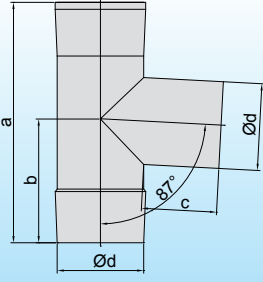





Prüföffnung Flansch		Technische Daten				Lg*	Preis	4400-Ø-PFL 4400-Ø-PNFL	
PFL	max. 600 °C		Ø d	a	b	Ø c	kg	EUR	<ul style="list-style-type: none"> Inspection length round cap, medi élément d'inspection, medi elemento di ispezione, medi inspectieopening, medi Окошко для осмотра, крышка меди
PNFL	max. 200 °C		80	356	178	80	0,65	156,80	
			100	356	178	80	0,81	162,60	
			130	356	178	100	1,06	165,00	
			150	356	178	130	1,22	168,50	
			180	400	200	150	1,46	185,80	
			200	400	200	150	1,63	196,40	
			250	400	200	150	2,03	214,40	
			300	500	250	180	2,44	249,20	
			350	500	250	180	2,64	306,00	
			400	500	250	180	3,56	337,00	
		450	500	250	180	4,00	357,20		
		500	500	250	180	4,45	390,90		


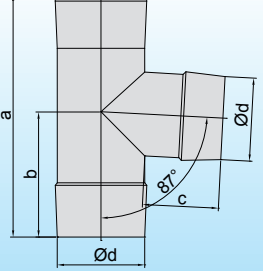





Prüföffnung mit Vitondichtung PVIT		Technische Daten				Lg*	Preis	4400-Ø-PVIT
<p>T. max. 200°C</p>		Ø d	a	b	Ø c	kg	EUR	<ul style="list-style-type: none"> Inspection length round cap with viton sealants, prescribed for condensing oil boilers, max. 200°C élément d'inspection, joint viton pour manchon, préconisé pour les chaudières à condensation, max. 200°C elemento di ispezione con guarnizione viton, certificazione da seguire con impianti a olio e condensazione, max. 200°C inspectieopening, max. viton afdichting 200°C Окошко для осмотра, крышка окошка с витоновым уплотнением, дизельное топливо макс. 200°C
		80	356	178	80	0,43	100,40	
		100	356	178	100	0,54	111,00	
		130	356	178	130	0,71	126,20	
		150	356	178	150	0,81	136,50	
		180	356	178	180	0,98	155,90	
		200	500	250	180	1,09	166,40	
		250	500	250	180	1,36	214,40	
		300	500	250	180	1,63	249,20	
		350	500	250	180	2,64	306,00	
		400	500	250	180	3,56	337,00	
450	500	250	180	4,00	357,20			
500	500	250	180	4,45	390,90			


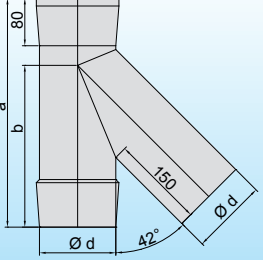





Edelstahltür als Lüftungsgitter		Technische Daten		Lg*	Preis	2400-000-EL12, EL14 2400-000-EL15, EL20
		a x b	kg	EUR	<ul style="list-style-type: none"> stainless door with grill porte acier inox avec grille porta di ispezione con griglia di aereazione deur met beluchtingsrooster Дверца из нержавеющей стали с вентиляционной решеткой 	
		12/18	120/180	-		44,60
		14/20	140/200	-		47,30
		15/30	150/300	-		68,30
		20/30	200/300	-		87,80


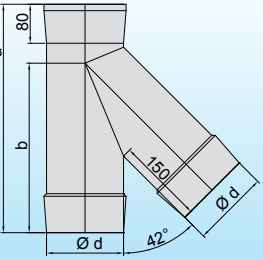





Edelstahltür m. Putzrahmen 100 mm		Technische Daten		Lg*	Preis	2400-000-ESP12, ESP14 2400-000-ESP15, ESP20
		a	b	kg	EUR	<ul style="list-style-type: none"> stainless door with shaft 100 mm porte acier inox avec cadre 100 mm porta di ispezione con cornice l=100 mm duer met immetseldraam 100 mm Дверца из нержавеющей стали для бетонирования 100 мм
		120	180	-	68,20	
		140	200	-	70,90	
		150	300	-	92,60	
		200	300	-	111,30	

*Lg=Legierungsgewicht: Lg (in kg) x Faktor Legierungszuschlag (in €/kg) = Netto-Aufpreis Legierungszuschlag

Feuerungsanschluss 87°, Abgang complex E		Technische Daten				Lg*	Preis	4400-Ø-F87E	
		Ø d	a	b	c	kg	EUR	 T87°	
		80	360	184	120	0,68	71,40	 T87° raccordement de chaudière haute température	
		100	360	184	120	0,85	76,30	 elemento a T87° alta temperatura	
		130	370	190	120	1,10	81,00	 aansluitstuk 87° hoge temperatuur	
		150	390	200	120	1,27	85,70	 Патрубок к газоходу 87° для высоких температур	
		180	420	220	120	1,52	102,60		
		200	440	230	120	1,69	111,30		
		250	490	255	120	2,11	152,50		
		300	540	285	120	2,76	261,00		
		350	590	310	120	3,48	318,30		
		400	640	338	120	4,28	396,40		
450	690	365	120	5,15	420,80				
500	740	392	120	7,61	458,40				

Feuerungsanschluss 87°, Abgang Medi		Technische Daten				Lg*	Preis	4400-Ø-F87M	
		Ø d	a	b	c	kg	EUR	 T87°	
		80	360	184	120	0,68	71,40	 T87° raccordement de chaudière haute température	
		100	360	184	120	0,85	76,30	 elemento a T87° alta temperatura	
		130	370	190	120	1,10	81,00	 aansluitstuk 87° hoge temperatuur	
		150	390	200	120	1,27	85,70	 Патрубок к газоходу 87° для высоких температур	
		180	420	220	120	1,52	102,60		
		200	440	230	120	1,69	111,30		
		250	490	255	120	2,11	152,50		
		300	540	285	120	2,76	261,00		
		350	590	310	120	3,48	318,30		
		400	640	338	120	4,28	396,40		
450	690	365	120	5,15	420,80				
500	740	392	120	7,61	458,40				

Feuerungsanschluss 42°, Abgang complex E		Technische Daten				Lg*	Preis	4400-Ø-F42E	
		Ø d	a	b	kg	EUR	 T42°		
		80	435	280	0,66	134,90	 T42° raccordement de chaudière haute température		
		100	435	290	0,82	138,40	 elemento a T42° alta temperatura		
		130	435	305	1,07	150,40	 aansluitstuk 42° hoge temperatuur		
		150	485	340	1,35	184,80	 Патрубок к газоходу 42° для высоких температур		
		180	485	355	1,61	191,60			
		200	535	390	1,94	201,80			
		250	585	440	2,62	242,10			
		300	685	515	3,59	286,70			
		350	775	580	4,46	347,90			
		400	845	640	5,73	420,80			
450	915	705	7,12	493,40					
500	985	760	8,67	569,80					

Feuerungsanschluss 42°, Abgang Medi		Technische Daten				Lg*	Preis	4400-Ø-F42M	
		Ø d	a	b	kg	EUR	 T42°		
		80	435	280	0,66	134,90	 T42° raccordement de chaudière haute température		
		100	435	290	0,82	138,40	 elemento a T42° alta temperatura		
		130	435	305	1,07	150,40	 aansluitstuk 42° hoge temperatuur		
		150	485	340	1,35	184,80	 Патрубок к газоходу 42° для высоких температур		
		180	485	355	1,61	191,60			
		200	535	390	1,94	201,80			
		250	585	440	2,62	242,10			
		300	685	515	3,59	286,70			
		350	775	580	4,46	347,90			
		400	845	640	5,73	420,80			
450	915	705	7,12	493,40					
500	985	760	8,67	569,80					

*Lg=Legierungsgewicht: Lg (in kg) x Faktor Legierungszuschlag (in €/kg) = Netto-Aufpreis Legierungszuschlag

Metallisch dichtendes System eka complex medi E (einwandig)

Wanddicke 0,6 mm

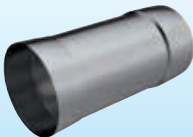
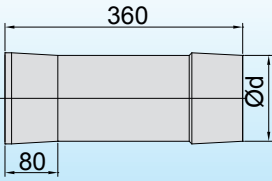





Längenelement 1080 mm		Technische Daten	Lg*	Preis	4400-Ø-L10
		Ø d	kg	EUR	length 1080mm
		80	1,30	36,60	élément de droit 1080mm
		100	1,63	44,60	modulo lineare L=1080 mm
		130	2,12	48,80	verlengbuis L=1080 mm
		150	2,44	52,80	Труба 1080 мм
		180	2,93	62,80	
		200	3,26	68,80	
		250	4,07	75,50	
		300	4,88	89,80	
		350	5,70	101,80	
		400	6,51	131,80	
		450	7,32	155,40	
500	8,14	178,80			

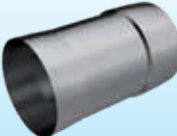
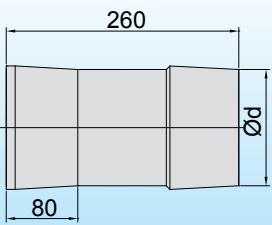





Längenelement 1080 mm mit Abstandshalter		Technische Daten	Lg*	Preis	4400-Ø-LAH
		Ø d	kg	EUR	length 1080mm with wall distancer
		80	1,30	36,60	élément de droit 1080mm avec distancieur
		100	1,63	44,60	modulo lineare L=1080 mm con distanziatori
		130	2,12	48,80	verlengbuis L=1080 mm met afstandhouder
		150	2,44	52,80	Труба 1080 мм с центрирующими элементами
		180	2,93	62,80	
		200	3,26	68,80	
		250	4,07	75,50	
		300	4,88	89,80	
		350	5,70	101,80	
		400	6,51	131,80	
		450	7,32	155,40	
500	8,14	178,80			

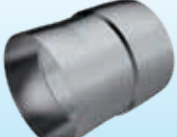
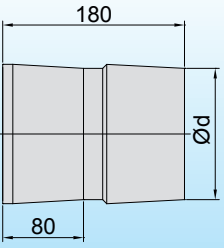





Längenelement 1080 mm mit Ablasschlaufe		Technische Daten	Lg*	Preis	4400-Ø-LS
		Ø d	kg	EUR	length 1080mm with montage fitting
		80	1,30	36,60	élément de droit avec bride de montage
		100	1,63	44,60	modulo lineare L=1080 mm con laccio
		130	2,12	48,80	verlengbuis L=1080 mm met hijs oog
		150	2,44	52,80	Труба 1080 мм с петлей
		180	2,93	62,80	
		200	3,26	68,80	
		250	4,07	75,50	
		300	4,88	89,80	
		350	5,70	101,80	
		400	6,51	131,80	
		450	7,32	155,40	
500	8,14	178,80			

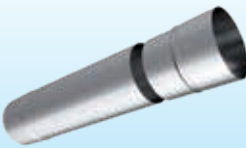
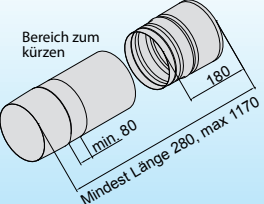





Längenelement 540 mm		Technische Daten	Lg*	Preis	4400-Ø-L5
		Ø d	kg	EUR	length 540 mm
		80	0,65	20,30	élément de droit 540 mm
		100	0,81	24,40	modulo lineare L=540 mm
		130	1,06	27,00	verlengbuis L=540 mm
		150	1,22	29,10	Труба 540 мм
		180	1,46	34,50	
		200	1,63	38,00	
		250	2,03	41,90	
		300	2,44	49,50	
		350	2,85	56,40	
		400	3,26	72,90	
		450	3,66	85,90	
500	4,07	98,70			

*Lg=Legierungsgewicht: Lg (in kg) x Faktor Legierungszuschlag (in €/kg) = Netto-Aufpreis Legierungszuschlag

Längenelement 360 mm	Technische Daten	Lg*	Preis	4400-Ø-L3
 	Ø d	kg	EUR	<ul style="list-style-type: none">  length 360 mm  élément de droit 360 mm  modulo lineare L= 360 mm  verlengbuis L= 360 mm  Труба 360 мм
	80	0,43	13,80	
	100	0,54	16,40	
	130	0,71	17,90	
	150	0,81	19,70	
	180	0,98	22,90	
	200	1,09	25,00	
	250	1,36	27,80	
	300	1,63	33,20	
	350	1,90	37,60	
	400	2,17	48,80	
450	2,44	57,50		
500	2,71	66,10		

Längenelement 260 mm	Technische Daten	Lg*	Preis	4400-Ø-L2
 	Ø d	kg	EUR	<ul style="list-style-type: none">  length 260 mm  élément de droit 260 mm  modulo lineare L= 260 mm  verlengbuis L= 260 mm  Труба 260 мм
	80	0,31	9,70	
	100	0,39	12,30	
	130	0,51	13,40	
	150	0,59	14,70	
	180	0,71	17,20	
	200	0,78	18,80	
	250	0,98	20,80	
	300	1,18	24,90	
	350	1,37	28,00	
	400	1,57	36,30	
450	1,76	42,70		
500	1,96	49,00		

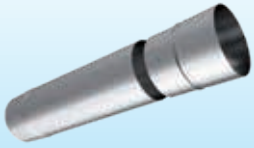
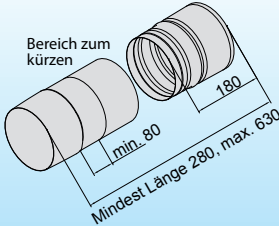
Längenelement 180 mm	Technische Daten	Lg*	Preis	4400-Ø-L1
 	Ø d	kg	EUR	<ul style="list-style-type: none">  length 180 mm  élément de droit 180 mm  modulo lineare L= 180 mm  verlengbuis L= 180 mm  Труба 180 мм
	80	0,22	8,30	
	100	0,27	9,90	
	130	0,35	10,90	
	150	0,41	11,90	
	180	0,49	13,90	
	200	0,54	15,10	
	250	0,68	16,70	
	300	0,81	20,00	
	350	0,95	22,80	
	400	1,09	29,60	
450	1,22	34,80		
500	1,36	39,90		

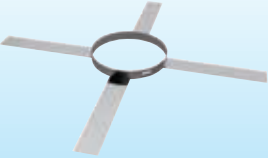
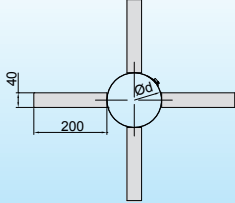
Längenelement kürzbar 1080 mm	Technische Daten	Lg*	Preis	4400-Ø-L10ET
 	Ø d	kg	EUR	<ul style="list-style-type: none">  length 1080 mm cuttable  élément droit ajustable 1080 mm  modulo lineare 1080 mm accorciabile  schoorsteenelement 1080 mm , in te korten  Укорачиваемая труба 540 мм
	80	1,30	57,50	
	100	1,63	68,30	
	130	2,12	74,50	
	150	2,44	79,70	
	180	2,93	105,30	
200	3,26	115,50		


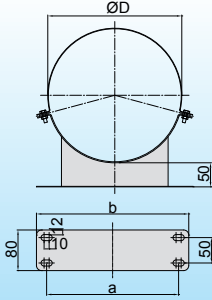
*Lg=Legierungsgewicht: Lg (in kg) x Faktor Legierungszuschlag (in €/kg) = Netto-Aufpreis Legierungszuschlag

Metallisch dichtendes System eka complex medi E (einwandig)

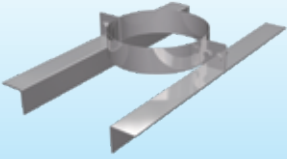
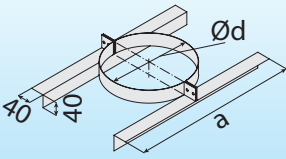
Wanddicke 0,6 mm

Längenelement kürzbar 540 mm		Technische Daten		Lg*	Preis	4400-Ø-LSET
 	Ø d	kg	EUR			length 540 mm cuttable élément droit ajustable 540 mm modulo lineare 540 mm accorciabile schoorsteenelement 540 mm , in te korten Укорачиваемая труба 540 мм
	80	0,65	41,30			
	100	0,81	48,10			
	130	1,06	52,80			
	150	1,22	56,00			
	180	1,46	76,90			
	200	1,63	84,70			


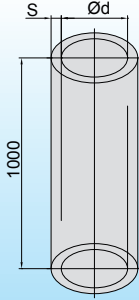





Abstandshalter		Technische Daten		Lg*	Preis	4400-Ø-AH
 	Ø d	kg	EUR			distance holder distanceur collare di centraggio afstandhouder Дистанционирующий элемент
	80	-	17,00			
	100	-	20,30			
	130	-	20,30			
	150	-	22,30			
	180	-	22,30			
	200	-	23,90			
	250	-	26,50			
	300	-	26,50			
	350	-	31,20			
	400	-	35,70			
	450	-	40,40			
500	-	45,10				

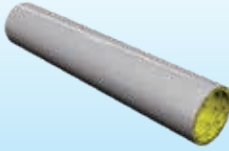
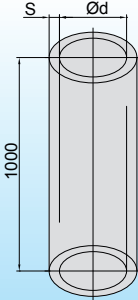





Wandhalter		Technische Daten		Lg*	Preis	4400-Ø-W
  <p>Längenausdehnung beachten!</p>	Ø D	kg	EUR			Wall band, distance 50 mm bride de fixation murale, distance 50 mm collare di fissaggio a parete, distanza 50 mm Wandhouder 50 mm Настенный кронштейн 50 мм
	80	-	53,00			
	100	-	53,00			
	130	-	54,00			
	150	-	55,40			
	180	-	57,50			
	200	-	58,70			
	250	-	64,20			
	300	-	70,90			
	350	-	81,00			
	400	-	102,60			
	450	-	104,20			
500	-	130,20				

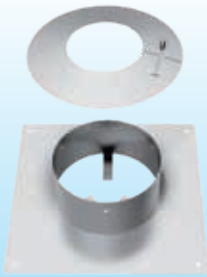
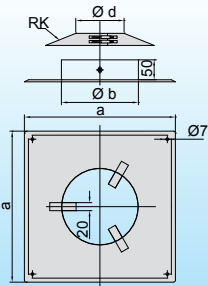





auch verstellbar lieferbar: WHV, WHV9, WHV16, WHV25 siehe Seite 2.12 - 2.13 complex E


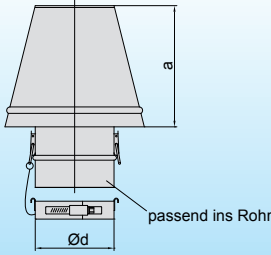





Zwischenstütze		Technische Daten		Lg*	Preis	4400-Ø-ZS
  <p>Längenausdehnung beachten!</p>	Ø d	a	kg	EUR		intermediate support support intermédiaire supporto intermediale tussensteun Промежуточная опора (для большого веса)
	80	330	-	66,20		
	100	350	-	68,80		
	130	380	-	72,90		
	150	400	-	75,50		
	180	430	-	79,70		
	200	450	-	81,00		
	250	500	-	87,80		
	300	550	-	94,50		
	350	600	-	108,00		
	400	650	-	114,70		
	450	700	-	124,80		
	500	750	-	141,70		

*Lg=Legierungsgewicht: Lg (in kg) x Faktor Legierungszuschlag (in €/kg) = Netto-Aufpreis Legierungszuschlag

Wärmedämmrohr, Dicke 25 mm		Technische Daten		Lg*	Preis	1000-Ø-WD25
		Ø d	s/mm	kg	EUR	 insulation tube 25 mm
		130	25	-	20,00	 tube d` isolation 25 mm
		150	25	-	21,40	 isolazione 25 mm
		180	25	-	22,50	 thermische isolatie dikte 25 mm
		200	25	-	24,00	 Теплоизоляционная труба 25 мм
		250	25	-	32,20	
		300	25	-	36,20	
		350	30	-	45,80	
		400	40	-	57,30	
		450	40	-	74,00	
		500	40	-	90,70	

Wärmedämmrohr alukaschiert, Dicke 15 mm		Technische Daten		Lg*	Preis	1000-Ø-WD15
		Ø d	s/mm	kg	EUR	 insulation tube 15 mm aluminium skin
		130	15	-	34,10	 tube d` isolation 15 mm avec aluminium
		150	15	-	40,00	 isolazione con mantello in alluminio 15mm
		180	15	-	46,00	 thermische isolatie voorzien van aluminium rug dikte 15 mm
		200	15	-	50,30	 Теплоизоляционная труба 15 мм с алюминиевой фольгой
		250	15	-	61,00	

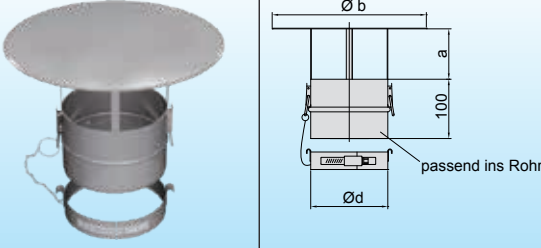





Abschlusselement mit Hinterlüftung 2 mit Regenkragen		Technische Daten		Lg*	Preis	4400-Ø-AEH2	
		Ø d	a	b	kg	EUR	 terminal kit with rain collars
		80	375	165	-	54,00	 élément de finition avec aération et collerete
		100	375	165	-	55,40	 Kit terminale con aereazione
		130	375	185	-	56,70	 afsluitelement met ventilatie en regenrand
		150	375	205	-	66,20	 Завершающий элемент с возможностью подачи воздуха из шахты
		180	420	255	-	71,40	
		200	450	255	-	77,70	
		250	500	325	-	125,50	
		300	540	375	-	138,60	
		350	600	425	-	151,80	
		400	640	475	-	164,90	
450	700	525	-	177,90			
500	740	575	-	191,00			

Abströmkopf		Technische Daten		Lg*	Preis	4400-Ø-AK
		Ø d	a	kg	EUR	 dispersion-element
		80	130	0,77	106,70	 chapeau accélérateur
		100	150	0,89	119,40	 capello tronco conico
		130	200	1,07	136,30	 uitmondingskap
		150	210	1,18	139,00	 Оголовок с коническим завершающим элементом
		180	260	1,36	143,10	
		200	290	1,48	153,20	
		250	320	1,77	204,40	
		300	340	2,06	237,30	
		350	370	2,36	278,50	
		400	410	2,65	309,00	
450	470	2,95	336,50			
500	520	3,24	362,10			

*Lg=Legierungsgewicht: Lg (in kg) x Faktor Legierungszuschlag (in €/kg) = Netto-Aufpreis Legierungszuschlag

Metallisch dichtendes System eka complex medi E (einwandig)

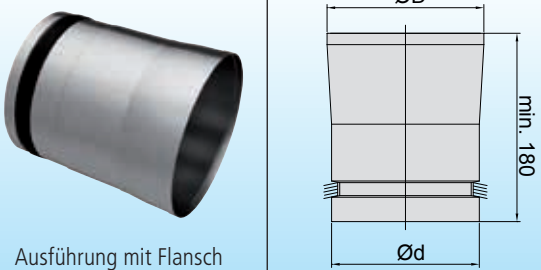





Wanddicke 0,6 mm

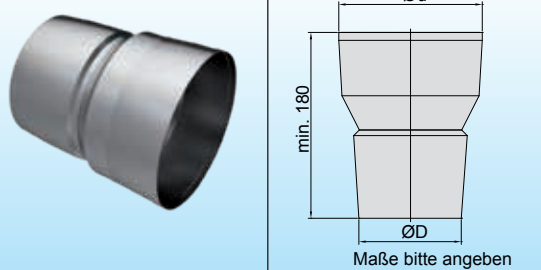





Regenhaube		Technische Daten			Lg*	Preis	4400-Ø-RH
	Ø d	a	Ø b	kg	EUR	 rain-cap	
	80	78	240	0,77	47,30	 cape pare pluie avec bride	
	100	78	240	0,89	48,00	 terminale antipioggia	
	130	98	360	1,07	52,80	 regenkap	
	150	98	360	1,18	61,50	 Дождевой козырек с завершающим элементом	
	180	180	450	1,36	70,90		
	200	200	450	1,48	81,00		
	250	250	450	1,77	99,40		
	300	300	500	2,06	139,70		
	350	350	550	2,36	188,20		
	400	400	600	2,65	202,90		
	450	450	650	2,95	225,30		
500	500	700	3,24	265,00			

Bauteile für Verbindungsleitung

müssen mit dem „Flanschset für Verbindungsleitung“ gesichert werden.


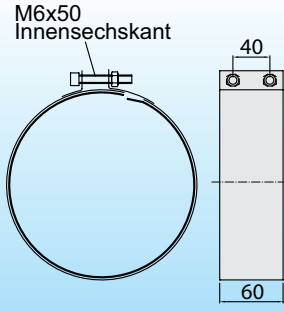
Items for connecting pipe/elbow/pitch · gamme des éléments de raccordement à la chaudière/coude/pitch · componenti per connection da caldaia/gomito/pitch · onderdelen voor verbindingsleidingen · Элементы для соединительных участков


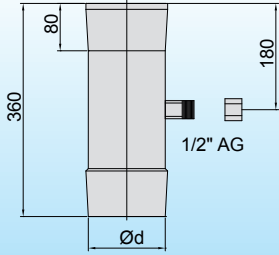
Kesselanschlusselement zum Einstecken KAE, max. 200°		Technische Daten			Lg*	Preis	4400-Ø-KAE
	Ø d			kg	EUR	 boiler-connection with plug-in connection	
	80			0,22	21,60	 raccordement à emboîter pour chaudière	
	100			0,27	24,50	 Raccordo per caldaia da inserto	
	130			0,35	26,50	 ketelaansluitement	
	150			0,41	27,80	 Котловой патрубков	
	180			0,49	43,30		
	200			0,54	47,60		
	250			0,68	59,90		
	300			0,81	80,30		
	350			0,95	85,50		
	400			1,09	90,10		
	450			1,22	94,90		
500			1,36	96,30			

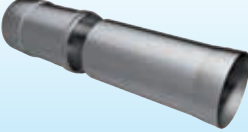
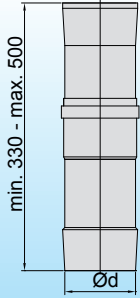
Reduzierung / Erweiterung		Technische Daten			Lg*	Preis	4400-Ø-RZ
	Ø d			kg	EUR	 reduction / increaser	
	80			0,22	21,00	 réduction	
	100			0,27	23,90	 riduzione	
	130			0,35	25,90	 verloopstuk	
	150			0,41	27,00	 Сужение / Расширение	
	180			0,49	42,50		
	200			0,54	46,80		
	250			0,68	58,70		
	300			0,81	79,10		
	350			0,95	84,20		
	400			1,09	88,70		
	450			1,22	93,20		
500			1,36	94,50			


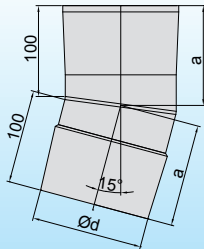
Ausführung exzentrisch / konisch: LP + 30 %; bei Durchmesserunterschied (D-d) > 20 mm LP + 20 %

*Lg=Legierungsgewicht: Lg (in kg) x Faktor Legierungszuschlag (in €/kg) = Netto-Aufpreis Legierungszuschlag

Kesselbride	Technische Daten	Lg*	Preis	2410-Ø-KB 2410-Ø-KB Vit		
 <p>Typ KB max. 600°C Typ KB Vit max. 200°C</p>		Ø d	kg	Typ KB EUR	Typ KB Vit EUR	<p> boiler connection</p> <p> collier de raccordement</p> <p> Fascetta</p> <p> ketel klemband</p> <p> Котловой патрубок</p>
		80	-	19,10	32,20	
		100	-	19,10	35,40	
		113	-	19,70	38,30	
		120	-	20,30	40,10	
		130	-	21,00	42,40	
		140	-	21,70	44,70	
		150	-	22,30	47,00	
		160	-	23,90	50,10	
		180	-	24,90	54,00	
		200	-	25,90	58,70	
		225	-	27,60	64,50	
		250	-	29,10	70,20	
		300	-	39,30	88,60	
350	-	50,10	107,70			

Längenelement mit Messstutzen	Technische Daten	Lg*	Preis	4400-Ø-LM	
		Ø d	kg	EUR	<p> length-element with measuring-opening</p> <p> élément long avec manchon de contrôle</p> <p> Modulo con apertura d'ispezione</p> <p> element met meetpunt 1/2"</p> <p> Отрезок трубы с отверстием для замера</p>
		80	0,43	31,00	
		100	0,54	36,50	
		130	0,71	36,90	
		150	0,81	39,10	
		180	0,98	43,20	
		200	1,09	45,20	
		250	1,36	51,90	
		300	1,63	66,70	
		350	1,90	81,30	
		400	2,17	96,10	
450	2,44	111,00			
500	2,71	125,70			

Längenausgleichselement	Technische Daten	Lg*	Preis	4400-Ø-LA	
 <p>Dichtung ED/EDVIT extra bestellen T. max. 200 C°</p>		Ø d	kg	EUR	<p> adjustable length 330-500 mm, viton max. 200C°</p> <p> élément coulissant 330-500 mm, viton max. 200C°</p> <p> modulo telescopico da 330-500 mm, viton max. 200C°</p> <p> lengte compensatie element 330 - 500 mm, viton max. 200C°</p> <p> Соединитель-компенсатор 330 - 500 мм, витон макс. 200°С</p>
		80	0,70	37,20	
		100	0,87	45,30	
		130	1,14	61,50	
		150	1,31	65,50	
		180	1,57	79,70	
		200	1,75	86,40	
		250	2,19	95,30	
		300	2,62	120,90	
		350	3,06	146,50	
		400	3,50	172,10	
450	3,93	197,90			
500	4,37	223,50			

Bogen 15°	Technische Daten	Lg*	Preis	4400-Ø-B15		
 <p>Längenausdehnung der Anlage beachten</p>		Ø d	a	kg	EUR	<p> elbow 15°</p> <p> coude 15°</p> <p> gomito 15°</p> <p> bocht 15°</p> <p> Отвод 15°</p>
		80	108	0,30	20,70	
		100	109	0,37	21,60	
		130	111	0,49	25,50	
		150	112	0,57	30,10	
		180	114	0,70	36,40	
		200	116	0,79	39,80	
		250	119	1,01	46,50	
		300	122	1,24	66,90	
		350	125	1,45	79,60	
		400	129	1,65	109,30	
450	132	1,86	119,90			
500	135	2,06	136,40			

*Lg=Legierungsgewicht: Lg (in kg) x Faktor Legierungszuschlag (in €/kg) = Netto-Aufpreis Legierungszuschlag

Metallisch dichtendes System eka complex medi E (einwandig)

Wanddicke 0,6 mm

Bogen 30°		Technische Daten		Lg*	Preis	4400-Ø-B30	
<p>Längenausdehnung der Anlage beachten</p>		Ø d	a	kg	EUR	elbow 30°	
		80	113	0,31	20,70	coude 30°	
		100	116	0,39	21,60	gomito 30°	
		130	120	0,53	25,50	bocht 30°	
		150	123	0,62	30,10	Отвод 30°	
		180	127	0,77	36,40		
		200	129	0,87	39,80		
		250	136	1,14	46,50		
		300	143	1,43	66,90		
		350	150	1,67	79,60		
		400	156	1,91	109,30		
450	163	2,14	119,90				
500	170	2,38	136,40				

Bogen 45°		Technische Daten		Lg*	Preis	4400-Ø-B45	
<p>Längenausdehnung der Anlage beachten</p>		Ø d	a	kg	EUR	elbow 45°	
		80	120	0,32	20,70	coude 45°	
		100	124	0,41	21,60	gomito 45°	
		130	130	0,55	25,50	bocht 45°	
		150	134	0,66	30,10	Отвод 45°	
		180	140	0,81	36,40		
		200	144	0,93	39,80		
		250	155	1,23	46,50		
		300	165	1,56	66,90		
		350	175	1,81	79,60		
		400	186	2,07	109,30		
450	196	2,33	119,90				
500	206	2,59	136,40				

Bogen 90°		Technische Daten				Lg*	Preis	4400-Ø-B90	
<p>Längenausdehnung der Anlage beachten</p>		Ø d	a	b	e	kg	EUR	elbow 90°	
		80	119	194	67	0,40	41,00	coude 90°	
		100	123	206	70	0,51	42,10	gomito 90°	
		130	130	228	80	0,71	48,60	bocht 90°	
		150	134	240	82	0,84	54,70	Отвод 90°	
		180	140	258	87	0,98	63,20		
		200	144	257	72	1,11	66,70		
		250	154	267	50	1,46	88,20		
		300	165	292	50	1,84	102,10		
		350	175	317	50	2,15	115,30		
		400	186	342	50	2,46	163,80		
450	196	367	50	2,77	175,30				
500	206	392	50	3,07	233,70				

Bogen 87°		Technische Daten				Lg*	Preis	4400-Ø-B87	
<p>Längenausdehnung der Anlage beachten</p>		Ø d	a	b	e	kg	EUR	elbow 87°	
		80	119	200	67	0,40	41,00	coude 87°	
		100	123	213	70	0,51	42,10	gomito 87°	
		130	129	235	80	0,71	48,60	bocht 87°	
		150	133	246	82	0,84	54,70	Отвод 87°	
		180	139	265	87	0,98	63,20		
		200	143	264	72	1,11	66,70		
		250	153	273	50	1,46	88,20		
		300	163	298	50	1,84	102,10		
		350	173	323	50	2,15	115,30		
		400	183	348	50	2,46	163,80		
450	193	373	50	2,77	175,30				
500	202	398	50	3,07	233,70				

*Lg=Legierungsgewicht: Lg (in kg) x Faktor Legierungszuschlag (in €/kg) = Netto-Aufpreis Legierungszuschlag

Bogen 90° mit Prüfföffnung BP90N max. 200°		Technische Daten				Lg*	Preis	4400-Ø-BP90N	
<p>Längenausdehnung der Anlage beachten</p>	<p>Prüfföffnung nicht im Kondensatfluß einbauen</p>	Ø d	a	b	e	kg	EUR	elbow 90° with inspection hatch coude 90° avec porte de révision gomito 90° di ispezione bocht 90° met inspectieopening Отвод 90° с винтовым уплотнением	
		80	119	194	67	0,40	72,80		
		100	123	206	70	0,51	74,60		
		130	130	228	80	0,71	83,10		
		150	134	240	82	0,84	88,70		
		180	140	258	87	0,98	102,50		
		200	144	257	72	1,11	111,80		
		250	154	267	50	1,46	125,30		
		300	165	292	50	1,84	150,40		
		350	175	317	50	2,15	173,00		
		400	186	342	50	2,46	226,00		
450	196	367	50	2,77	265,00				
500	206	392	50	3,07	281,40				

Aufpreis für Deckel seitlich: auf Anfrage

Bogen 87° mit Prüfföffnung BP87N max. 200°		Technische Daten				Lg*	Preis	4400-Ø-BP87N	
<p>Längenausdehnung der Anlage beachten</p>	<p>Prüfföffnung nicht im Kondensatfluß einbauen</p>	Ø d	a	b	e	kg	EUR	elbow 87° with inspection hatch coude 87° avec porte de révision gomito 87° di ispezione bocht 87° met inspectieopening Отвод 87° с винтовым уплотнением	
		80	119	200	67	0,40	72,80		
		100	123	213	70	0,51	74,60		
		130	129	235	80	0,71	83,10		
		150	133	246	82	0,84	88,70		
		180	139	265	87	0,98	102,50		
		200	143	264	72	1,11	111,80		
		250	153	273	50	1,46	125,30		
		300	163	298	50	1,84	150,40		
		350	173	323	50	2,15	173,00		
		400	183	348	50	2,46	226,00		
450	193	373	50	2,77	265,00				
500	202	398	50	3,07	281,40				

Aufpreis für Deckel seitlich: auf Anfrage

Bogen 90° mit Prüfföffnung Deckel Medi		Technische Daten				Lg*	Preis	4400-Ø-BP90	
<p>Längenausdehnung der Anlage beachten</p>	<p>Prüfföffnung nicht im Kondensatfluß einbauen</p>	Ø d	a	b	e	kg	EUR	elbow 90° with inspection hatch, medi coude 90° avec porte de révision, medi gomito 90° di ispezione, medi bocht 90° met inspectieopening, medi Отвод 90° с винтовым уплотнением, крышка меди	
		80	119	194	67	0,46	182,40		
		100	123	206	70	0,56	183,50		
		130	130	228	80	0,74	189,70		
		150	134	240	82	0,84	198,00		
		180	140	258	87	1,06	206,00		
		200	144	257	72	1,15	209,50		
		250	154	267	50	1,46	239,10		
		300	165	292	50	1,84	248,00		
		350	175	317	50	2,15	272,80		
		400	186	342	50	2,46	332,50		
450	196	367	50	2,77	345,10				
500	206	392	50	3,07	409,20				

Aufpreis für Deckel seitlich: auf Anfrage

Bogen 87° mit Prüfföffnung Deckel Medi		Technische Daten				Lg*	Preis	4400-Ø-BP87	
<p>Längenausdehnung der Anlage beachten</p>	<p>Prüfföffnung nicht im Kondensatfluß einbauen</p>	Ø d	a	b	e	kg	EUR	elbow 87° with inspection hatch, medi coude 87° avec porte de révision, medi gomito 87° di ispezione, medi bocht 87° met inspectieopening, medi Отвод 87° с винтовым уплотнением, крышка меди	
		80	119	200	67	0,46	182,40		
		100	123	213	70	0,56	183,50		
		130	129	235	80	0,74	189,70		
		150	133	246	82	0,84	198,00		
		180	139	265	87	1,06	206,00		
		200	143	264	72	1,15	209,50		
		250	153	273	50	1,46	239,10		
		300	163	298	50	1,84	248,00		
		350	173	323	50	2,15	272,80		
		400	183	348	50	2,46	332,50		
450	193	373	50	2,77	345,10				
500	202	398	50	3,07	409,20				

Aufpreis für Deckel seitlich: auf Anfrage

*Lg=Legierungsgewicht: Lg (in kg) x Faktor Legierungszuschlag (in €/kg) = Netto-Aufpreis Legierungszuschlag

Metallisch dichtendes System eka complex medi E (einwandig)

Wanddicke 0,6 mm

Bogen 90° mit Prüföffnung Deckel Flansch		Technische Daten					Lg*	Preis	4400-Ø-BP90FL 4400-Ø-BP90NFL		
BP90FL	max. 600 °C	<p>Längenausdehnung der Anlage beachten</p>	<p>Prüföffnung nicht im Kondensatfluß einbauen</p>	Ø d	a	b	Ø c	e	kg	EUR	<ul style="list-style-type: none"> elbow 90° with inspection hatch, medi coude 90° avec porte de révision, medi gomito 90° di ispezione, medi bocht 90° met inspectieopening, medi Отвод 90° с винтовым уплотнением, крышка меди
BP90NFL	max. 200 °C			80	119	194	80	67	0,46	182,40	
				100	123	206	80	70	0,56	183,50	
				130	130	228	100	80	0,74	189,70	
				150	134	240	130	82	0,84	198,00	
				180	140	258	150	87	1,06	206,00	
				200	144	257	150	72	1,15	209,50	
				250	154	267	150	50	1,46	239,10	
				300	165	292	180	50	1,84	248,00	
				350	175	317	180	50	2,15	272,80	
				400	186	342	180	50	2,46	332,50	
		450	196	367	180	50	2,77	345,10			
		500	206	392	180	50	3,07	409,20			

Aufpreis für Deckel seitlich: auf Anfrage


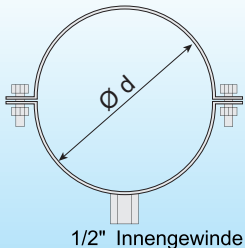





Bogen 87° mit Prüföffnung Deckel Flansch		Technische Daten					Lg*	Preis	4400-Ø-BP87FL 4400-Ø-BP87NFL		
BP87FL	max. 600 °C	<p>Längenausdehnung der Anlage beachten</p>	<p>Prüföffnung nicht im Kondensatfluß einbauen</p>	Ø d	a	b	Ø c	e	kg	EUR	<ul style="list-style-type: none"> elbow 87° with inspection hatch, medi coude 87° avec porte de révision, medi gomito 87° di ispezione, medi bocht 87° met inspectieopening, medi Отвод 87° с винтовым уплотнением, крышка меди
BP87NFL	max. 200 °C			80	119	200	80	67	0,46	182,40	
				100	123	213	80	70	0,56	183,50	
				130	129	235	100	80	0,74	189,70	
				150	133	246	130	82	0,84	198,00	
				180	139	265	150	87	1,06	206,00	
				200	143	264	150	72	1,15	209,50	
				250	153	273	150	50	1,46	239,10	
				300	163	298	180	50	1,84	248,00	
				350	173	323	180	50	2,15	272,80	
				400	183	348	180	50	2,46	332,50	
		450	193	373	180	50	2,77	345,10			
		500	202	398	180	50	3,07	409,20			

Aufpreis für Deckel seitlich: auf Anfrage

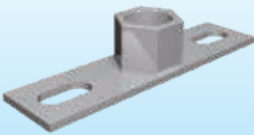
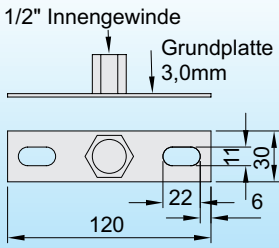




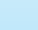
Flanschset mit Schrauben und Muttern für Verbindungsleitung		Technische Daten					Lg*	Preis	4400-Ø-FL	
		Ø d					kg	EUR	<ul style="list-style-type: none"> locking band for connecting pipe collier de fixation fascietta di fissaggio esteriore klemband voor verbindingsleiding, buiten Крепёжная полоса для соединительного участка 	
		80					-	21,00		
		100					-	23,50		
		130					-	28,00		
		150					-	30,30		
		180					-	33,90		
		200					-	37,30		
		250					-	41,90		
		300					-	45,40		
		350					-	50,20		
		400					-	55,50		
450					-	60,50				
500					-	66,90				

Halteschelle (Abhängung)		Technische Daten			Lg*	Preis	4400-Ø-HA	
	<p>Breite = 30mm</p>	Ø d			kg	EUR	<ul style="list-style-type: none"> hold-down clamp (suspension) bride de suspension pour installation horizontale Fascetta ophangbeugel Хомут-подвеска 	
		80				-		10,90
		100				-		12,30
		130				-		17,00
		150				-		17,70
		180				-		19,10
		200				-		19,70
		250				-		20,30
		300				-		21,00
		350				-		24,10
		400				-		27,50
450				-	31,80			
500				-	38,30			

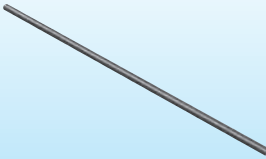





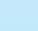
*Lg=Legierungsgewicht: Lg (in kg) x Faktor Legierungszuschlag (in €/kg) = Netto-Aufpreis Legierungszuschlag

Wandschelle 1/2		Technische Daten	Lg*	Preis	2400-Ø-W1/2
	 <p>1/2" Innengewinde</p>	Ø d	kg	EUR	<ul style="list-style-type: none">  wall-clamp 1/2"  bride de fixation murale 1/2"  Fascetta a muro 1/2"  wandbeugel 1/2"  Настенный хомут 1/2"
		80	-	32,60	
		100	-	32,60	
		130	-	32,60	
		150	-	32,60	
		180	-	34,90	
		200	-	37,30	
		250	-	41,90	
		300	-	46,60	
		350	-	52,30	
		400	-	64,00	
450	-	73,20			
500	-	81,10			


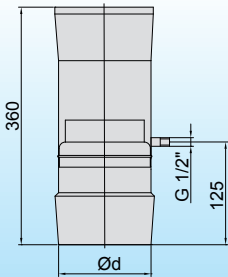





Auch lieferbar mit Gewinde M8 oder M20

Fußplatte für Wandschelle		Technische Daten	Lg*	Preis	2400-Ø-FP
	 <p>1/2" Innengewinde Grundplatte 3,0mm</p>	Ø d	kg	EUR	<ul style="list-style-type: none">  foundation-plate for wall-clamp  plaque de base pour fixation murale  Base per fascetta a muro  voetplaat voor wandbeugel  Опора для настенного хомута
		80-500	-	17,50	

Auch lieferbar mit Gewinde M8 oder M20

Gewinderohr 1/2", Länge 1000 mm		Technische Daten	Lg*	Preis	2400-Ø-GS1/2
 <p>Edelstahl!</p>	 <p>1000</p>	Ø d	kg	EUR	<ul style="list-style-type: none">  threaded bolt 1/2", length 1000 mm  Tube 1000 mm fileté 1/2"  Tubo filettato 1/2" lunghezza 1000 mm  draadeind 1/2", L=1000mm  Шпилька 1/2дюйма , длиной 1 метр
		80-500	-	113,90	

Auch lieferbar mit Gewinde M8 oder M20

Kondensatablaufelement senkrecht		Technische Daten	Lg*	Preis	4400-Ø-KA2
 <p>auch verwendbar in waagrechten Anlagen</p>	 <p>360 125 G 1/2"</p>	Ø d	kg	EUR	<ul style="list-style-type: none">  condensate draining-element vertical  décanteur de condensats vertical  Scarico condensa verticale  condensafvoersectie, verticale montage  Конденсатоотвод вертикальный
		80	0,43	36,60	
		100	0,54	44,60	
		130	0,71	48,80	
		150	0,81	52,80	
		180	0,98	62,80	
		200	1,09	68,80	
		250	1,36	75,50	
		300	1,63	83,00	
		350	1,90	114,50	
		400	2,17	136,10	
450	2,44	149,50			
500	2,71	163,00			

*Lg=Legierungsgewicht: Lg (in kg) x Faktor Legierungszuschlag (in €/kg) = Netto-Aufpreis Legierungszuschlag

Metallisch dichtendes System eka complex medi E (einwandig)

Wanddicke 0,6 mm

Abgasschalldämpfer 15dB modular		Technische Daten				Lg*	Preis	4400-Ø-AGS15
<p>Muffe/Sicke in medi-Ausführung</p>		Ø d	b	c	d	EUR	<ul style="list-style-type: none"> exhaust-muffler 15dB modular silencieux 15 dB Silenziatore scarico fumi 15 dB modulare geluiddemper 15dB, demontabel Шумоизоляционный блок 15 dB модульный 	
		80	250	360	580	885,00		
		100	250	360	580	893,10		
		130	250	360	580	908,80		
		150	300	360	580	941,30		
		180	450	540	760	1.410,60		
		200	450	540	760	1.427,40		
		250	500	540	760	1.871,90		
		300	500	540	760	2.298,00		

Abgasschalldämpfer 25 dB modular		Technische Daten				Lg*	Preis	4400-Ø-AGS25
<p>Muffe/Sicke in medi-Ausführung</p>		Ø d	b	c	d	EUR	<ul style="list-style-type: none"> exhaust-muffler 25dB modular silencieux 25 dB (adaptable en longueur) Silenziatore scarico fumi 25 dB modulare geluiddemper 25dB, demontabel Шумоизоляционный блок 25 dB модульный 	
		80	250	720	940	1.415,40		
		100	250	720	940	1.424,80		
		130	250	720	940	1.440,80		
		150	300	720	940	1.521,90		
		180	450	900	1120	2.073,10		
		200	450	900	1120	2.173,70		
		250	500	900	1120	2.510,10		
		300	500	900	1120	3.076,50		


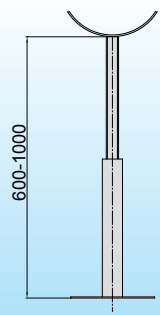





Abgasschalldämpfer 15 dB geschweißt		Technische Daten				Lg*	Preis	4400-Ø-SCH15
<p>Muffe/Sicke in medi-Ausführung</p>		Ø d	a	b	c	EUR	<ul style="list-style-type: none"> exhaust-muffler 15dB welded silencieux 15 dB soudé Silenziatore scarico fumi 15 dB saldato geluiddemper 15dB, gelast Шумоизоляционный блок 15dB сварной 	
		100	500	300	250	515,80		
		130	500	300	250	521,30		
		150	500	300	250	559,50		
		180	500	300	300	724,80		
		200	500	300	300	737,50		
		250	500	300	350	769,30		
		300	950	750	500	998,10		
		350	1180	1000	550	1.199,00		
		400	1300	1120	600	2.684,10		
		450	1450	1250	650	3.362,30		
500	1450	1250	700	3.689,30				
600	1450	1250	800	4.427,70				


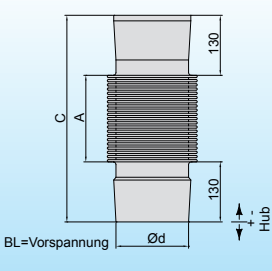





Sonderschalldämpfer und Schallmessung auf Anfrage


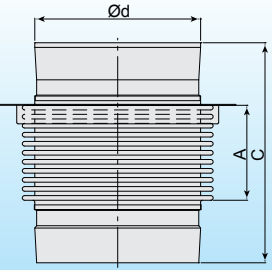





Abgasschalldämpfer 25 dB geschweißt		Technische Daten				Lg*	Preis	4400-Ø-SCH25
<p>Muffe/Sicke in medi-Ausführung</p>		Ø d	a	b	c	EUR	<ul style="list-style-type: none"> exhaust-muffler 25dB welded silencieux 25 dB, élément soudé Silenziatore scarico fumi 25 dB saldato geluiddemper 25dB, gelast Шумоизоляционный блок 25dB сварной 	
		100	650	450	250	584,80		
		130	650	450	250	623,10		
		150	650	450	250	654,90		
		180	650	450	300	820,10		
		200	650	450	300	832,90		
		250	650	450	350	864,60		
		300	1200	1000	500	1.792,80		
		350	1450	1250	550	1.960,70		
		400	1700	1500	600	4.466,00		
		450	1700	1500	650	4.851,60		
		500	1950	1750	700	6.144,50		
		600	1950	1750	800	7.163,30		

Sonderschalldämpfer und Schallmessung auf Anfrage


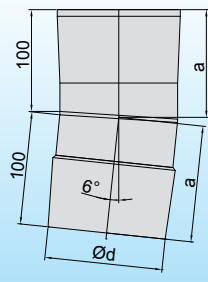





*Lg=Legierungsgewicht: Lg (in kg) x Faktor Legierungszuschlag (in €/kg) = Netto-Aufpreis Legierungszuschlag

Stützfuß 600-1000 mm		Technische Daten	Lg*	Preis	4400-Ø-SP1
		Ø d	kg	EUR	 support 600-1000 mm  pied d'appui avec demi support  Supporto 600 - 1000 mm  steunvoet L=600-1000mm  Опора 600-1000 мм
		80	-	131,50	
		100	-	131,50	
		130	-	131,50	
		150	-	131,50	
		180	-	131,50	
		200	-	141,70	
		250	-	141,70	
		300	-	141,70	
		350	-	141,70	
		400	-	141,70	
		450	-	141,70	
500	-	141,70			

Kompensator		Technische Daten	Lg*	Preis	4400-Ø-KOM			
		Ø d	A	C	Hub	BL	EUR	 compensator  compensateur  compensatore  compensator  Компенсатор
		80	280	540	48	564	473,20	
		100	250	510	62	541	624,40	
		130	160	420	60	445	648,40	
		150	145	405	60	435	660,50	
		180	210	470	88	514	701,00	
		200	225	485	82	526	724,00	
		250	165	425	88	489	765,60	
		300	210	470	98	519	881,70	
		350	205	465	106	518	934,20	
		400	195	455	108	509	1.018,50	
		450	170	430	106	483	1.078,80	
500	180	440	112	496	1.121,60			

Kompensator mit Bodenplatte		Technische Daten	Lg*	Preis	4400-Ø-SOKOM			
		Ø d	A	C	Hub	BL	EUR	 compensator with protection  compensateur avec la protection  compensatore con la protezione  compensator  Компенсатор
		80	280	540	48	564	560,90	
		100	250	510	62	541	711,90	
		130	160	420	60	445	736,00	
		150	145	405	60	435	748,10	
		180	210	470	88	514	788,60	
		200	225	485	82	526	811,60	
		250	165	425	88	489	853,20	
		300	210	470	98	519	969,30	
		350	205	465	106	518	1.065,70	
		400	195	455	108	509	1.150,00	
		450	170	430	106	483	1.210,30	
500	180	440	112	496	1.252,90			

Bauteile für Objektanlagen
technische Abstimmung erforderlich

Bogen 6°		Technische Daten	Lg*	Preis	4400-Ø-B6	
		Ø d	a	kg	EUR	 elbow 6°  coude 6°  gomito 6°  bocht 6°  Отвод 6°
		80	105	0,30	20,70	
		100	105	0,37	21,60	
		130	106	0,49	25,50	
		150	107	0,57	30,10	
		180	107	0,70	36,40	
		200	108	0,79	39,80	
		250	109	1,01	46,50	
		300	110	1,24	66,90	
		350	112	1,45	79,60	
		400	113	1,65	109,30	
		450	114	1,86	119,90	
500	116	2,06	136,40			

*Lg=Legierungsgewicht: Lg (in kg) x Faktor Legierungszuschlag (in €/kg) = Netto-Aufpreis Legierungszuschlag

Metallisch dichtendes System eka complex medi E (einwandig)

Wanddicke 0,6 mm


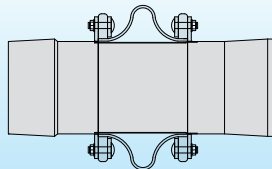





Bogen 6° Doppelmuffe Kondensatablauf		Technische Daten				Lg*	Preis	4400-Ø-B6DMK
<p>Achtung: Steckrichtungsumkehr</p>		Ø d				kg	EUR	<ul style="list-style-type: none"> elbow 6° coude 6° gomito 6° bocht 6° Отвод 6°
		80				0,30	50,70	
		100				0,37	51,60	
		130				0,49	55,50	
		150				0,57	60,10	
		180				0,70	66,40	
		200				0,79	69,80	
		250				1,01	76,50	
		300				1,24	96,90	
		350				1,45	109,60	
		400				1,65	139,30	
450				1,86	149,90			
500				2,06	166,40			

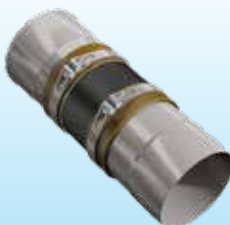
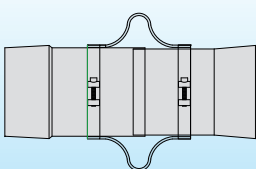





Bogen 6° Doppelsicke		Technische Daten				Lg*	Preis	4400-Ø-B6SS
<p>Achtung: Steckrichtungsumkehr</p>		Ø d				kg	EUR	<ul style="list-style-type: none"> elbow 6° coude 6° gomito 6° bocht 6° Отвод 6°
		80				0,30	20,70	
		100				0,37	21,60	
		130				0,49	25,50	
		150				0,57	30,10	
		180				0,70	36,40	
		200				0,79	39,80	
		250				1,01	46,50	
		300				1,24	66,90	
		350				1,45	79,60	
		400				1,65	109,30	
450				1,86	119,90			
500				2,06	136,40			

Bogen Doppelsicke 93°SS		Technische Daten				Lg*	Preis	4400-Ø-B93SS
<p>Längenausdehnung der Anlage beachten Achtung: Steckrichtungsumkehr</p>		Ø d	a	b	e	kg	EUR	<ul style="list-style-type: none"> elbow 93° coude 93° gomito 93° bocht 93° Отвод 93°
		80	120	187	67	0,40	41,00	
		100	124	199	70	0,51	42,10	
		130	130	221	80	0,71	48,60	
		150	135	233	82	0,84	54,70	
		180	141	252	87	0,98	63,20	
		200	146	250	72	1,11	66,70	
		250	156	260	50	1,46	88,20	
		300	167	285	50	1,84	102,10	
		350	178	310	50	2,15	115,30	
		400	189	335	50	2,46	163,80	
450	199	360	50	2,77	175,30			
500	210	385	50	3,07	233,70			

Bogen Doppelmuffe 93°DMK		Technische Daten				Lg*	Preis	4400-Ø-B93DMK
<p>Längenausdehnung der Anlage beachten Achtung: Steckrichtungsumkehr</p>		Ø d	a	b	e	kg	EUR	<ul style="list-style-type: none"> elbow 93° coude 93° gomito 93° bocht 93° Отвод 93°
		80	120	187	67	0,40	71,00	
		100	124	199	70	0,51	72,10	
		130	130	221	80	0,71	78,60	
		150	135	233	82	0,84	84,70	
		180	141	252	87	0,98	93,20	
		200	146	250	72	1,11	96,70	
		250	156	260	50	1,46	118,20	
		300	167	285	50	1,84	132,10	
		350	178	310	50	2,15	145,30	
		400	189	335	50	2,46	193,80	
450	199	360	50	2,77	205,30			
500	210	385	50	3,07	263,70			







*Lg=Legierungsgewicht: Lg (in kg) x Faktor Legierungszuschlag (in €/kg) = Netto-Aufpreis Legierungszuschlag

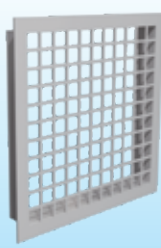
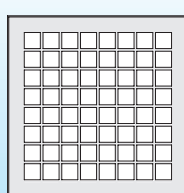





Gewebekompensator bis 600 °		Technische Daten				Preis	
		Ø d				EUR	 compensator  compensateur  compensature  compensator  Компенсатор
		80					
		100					
		130					
		150					
		180					
		200					
		250					
		300					
		350					
		400					
450							
500							

Gewebekompensator bis 250 °		Technische Daten				Preis	
		Ø d				EUR	 compensator  compensateur  compensature  compensator  Компенсатор
		80					
		100					
		130					
		150					
		180					
		200					
		250					
		300					
		350					
		400					
450							
500							

Zubehör

accessoires - accessoires - accessori - Toebehoren - Комплектующие материалы


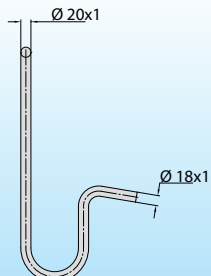
Keramikpaste		Technische Daten		Lg*	Preis		1000-000-HTK
		g	kg		EUR	 ceramics paste  pâte céramique  pasta di ceramica  keramiek pasta  Керамическая паста	
		250	-				40,60

Schachteintrittsgitter 150 x 150 mm		Technische Daten		Lg*	Preis		1000-000-SE
 weiß beschichtet		mm	kg		EUR	 shaft access-grate 150 x 150 mm  grille d'aération 150x150 mm  Griglia per condotte 150 x 150 mm  schachtinlaatrooster 150x150mm  Нижняя решетка дымохода	
		150 x 150	-				36,20


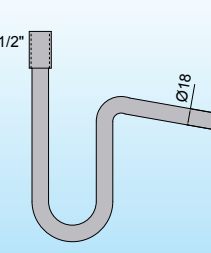
*Lg=Legierungsgewicht: Lg (in kg) x Faktor Legierungszuschlag (in €/kg) = Netto-Aufpreis Legierungszuschlag

Metallisch dichtendes System eka complex medi E (einwandig)


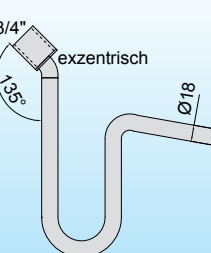
Wanddicke 0,6 mm

Winkelsyphon		Technische Daten	Lg*	Preis	1000-000- WSD
			kg	EUR	syphon (revolving) syphon (tourner) sifone (rivolgere) hoeksifon draaibaar Угловой сифон
			-	55,40	


für Überdruck 200 Pa

Winkelsyphon mit 1/2" Innengewinde senkrecht		Technische Daten	Lg*	Preis	1000-000-WS1/2S
			kg	EUR	syphon (revolving) syphon (tourner) sifone (rivolgere) hoeksifon draaibaar Угловой сифон
			-	77,30	

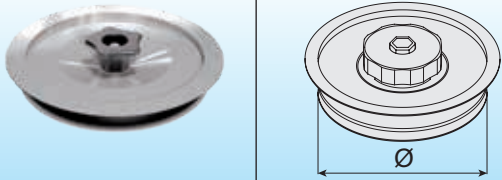
für Überdruck 200 Pa


Winkelsyphon mit 3/4" Innengewinde unter 45 ° für Schalldämpfer		Technische Daten	Lg*	Preis	1000-000- WSA
			kg	EUR	syphon (revolving) syphon (tourner) sifone (rivolgere) hoeksifon draaibaar Угловой сифон
			-	88,20	

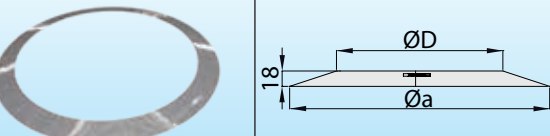
für Überdruck 200 Pa

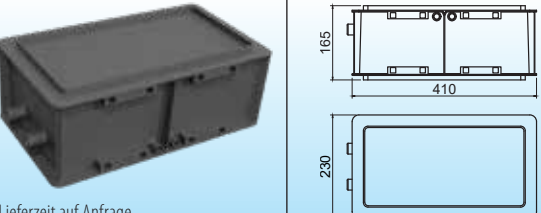
Mineralwolle lose 15 kg		Technische Daten	Lg*	Preis	1000-000-M15
			kg	EUR	mineral-wool loose 15 kg laine d'isolation minérale 15 Kg Lana minerale sfusa 15 kg minerale wol 15kg Минеральное волокно 15кг
			15	57,90	

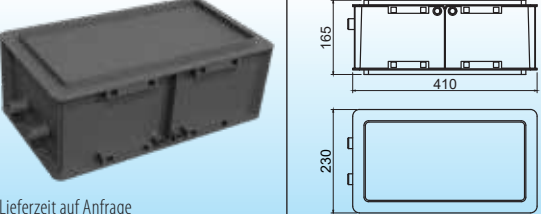
*Lg=Legierungsgewicht: Lg (in kg) x Faktor Legierungszuschlag (in €/kg) = Netto-Aufpreis Legierungszuschlag

Deckel für Prüföffnung mit Vitondichtung BFVIT, max. 200°C		Technische Daten	Lg*	Preis	2400-Ø-BFVIT
	Ø d	kg	EUR	dummy cover with Viton gasket, max. 200°C	
	80	-	57,20	couvercle 2 pièces joint viton pour manchon max 200°	
	100	-	58,80	Tappo cieco con guarnizione Viton max. 200°C	
	130	-	70,80	blinddeksel met viton afdichting, max. 200°C	
	150	-	75,90	крышка с винтовым уплотнением макс 200°	
	180	-	88,00		
	200	-	92,60		

Blitzschutzklemme		Technische Daten	Lg*	Preis	4400-Ø-BK
	Ø d	kg	EUR	bracket for flashsecurity	
	80	-	10,90	bride de sécurité	
	100	-	12,30	collare antifulmine	
	130	-	17,00	bliksemafleider klem	
	150	-	17,70	Заземляющая шина	
	180	-	19,10		
	200	-	19,70		
	250	-	20,30		
	300	-	21,00		
	350	-	24,10		
	400	-	27,50		
	450	-	31,80		
500	-	38,30			

Regenkragen		Technische Daten	Lg*	Preis	2400-Ø-RK
	Ø d	Ø a	kg	EUR	rain / storm collar
	80	240	-	22,90	collettere
	100	260	-	23,90	collare antipioggia
	130	290	-	25,10	regenrand
	150	310	-	26,50	Дождевой козырёк
	180	340	-	28,50	
	200	360	-	31,20	
	250	410	-	32,40	
	300	460	-	41,30	
	350	510	-	49,90	
	400	560	-	61,60	
	450	610	-	72,70	
500	660	-	84,70		

Neutralisationsbox 1		Technische Daten	Lg*	Preis	1000-000-NE14
	l/h	kg	EUR	neutralisation box 1	
	ca. 14 l/h	-	719,60	box de neutralisation 1	
				Box di neutralizzazione 1	
				neutralisatiebox 1	
				Нейтролизатор NE1	

Neutralisationsbox 2		Technische Daten	Lg*	Preis	1000-000-NE70
	l/h	kg	EUR	neutralisation box 2	
	ca. 70 l/h	-	1.078,80	box de neutralisation 2	
				Box di neutralizzazione 2	
				neutralisatiebox 2	
				Нейтролизатор NE2	

*Lg=Legierungsgewicht: Lg (in kg) x Faktor Legierungszuschlag (in €/kg) = Netto-Aufpreis Legierungszuschlag

Metallisch dichtendes System eka complex medi E (einwandig)

Wanddicke 0,6 mm



Technische Daten • Einwandiges System eka complex medi E

Durchmesser	mm	80	100	130	150	180	200	250	300	350	400	450	500
Fläche in cm ²	Wanddicke	50	79	133	177	255	314	491	707	962	1256	1590	1963
Gewicht in kg/m	0,6 mm	1,2	1,7	2,0	2,4	2,9	3,2	4,0	4,8	5,7	6,5	7,3	8,2

Materialart:

starre Bauteile
Einstecktiefe
Materialstärke:
starre Bauteile
Brennstoffe:
Max. Dauer- Abgastemperatur:
Betriebsweise:
Dicke Wärmedämmung:

Edelstahl, 1.4404 bzw. 1.4571, AISI 316 L
80 mm
0,6 mm
Öl, Gas, Festbrennstoff
600°C
Unterdruck, Überdruck
nicht erforderlich,
auf Wunsch erhältlich
• 15 mm Wanddicke (alukaschiert)
• 25 mm Wanddicke
• 50 mm Wanddicke

CE - Zertifizierung/Leistungserklärung:

002 DOP 90216 2013
EN 1856-1 T200 P1 W V2 L50045 O30
EN 1856-1 T600 N1 W V2 L50045 G30
EN 1856-1 T600 H1 W V2 L50045 G30
EN 1856-1 T600 N1 W V2 L99045 G30

Schweiz:

Aufbauhöhe:
16158
Für das einwandige System eka complex medi E ist eine Aufbauhöhe von 30 m ohne Zwischenstütze für alle Längenelemente und Formteile zulässig. Größere Höhen nach Rücksprache mit eka möglich.



technical data • single wall system eka complex medi E

diameter	mm	80	100	130	150	180	200	250	300	350	400	450	500
area cm ²	thickness	50	79	133	177	255	314	491	707	962	1256	1590	1963
weight kg/m	0,6 mm	1,2	1,7	2,0	2,4	2,9	3,2	4,0	4,8	5,7	6,5	7,3	8,2

material type:

stiff elements
depth of the connecting sleeves
material thickness:
stiff elements
fuel type:
operating modes:
thickness of isolation:

stainless steel, 1.4404 bzw. 1.4571, AISI 316 L
80 mm
0,6 mm
oil, natural gas, solid fuel
600°C maximal sustained exhaust temperature
negative pressure, positive pressure
not required,
possible isolation
• 15 mm mineral-fibre isolation (aluminiumskin)
• 25 mm mineral-fibre isolation
• 50 mm mineral-fibre isolation

CE - certification / DOP:

002 DOP 90216 2013
EN 1856-1 T200 P1 W V2 L50045 O30
EN 1856-1 T600 N1 W V2 L50045 G30
EN 1856-1 T600 H1 W V2 L50045 G30
EN 1856-1 T600 N1 W V2 L99045 G30

Switzerland:

maximal height:
16158
a maximal height without intermediate support up to 30 m is possible, about 30 m possible.



Alles Wissenswerte für Sie...

- Zertifizierung nach EN1856-1:
- Leistungserklärung 002 DOP 90216 2013
- Preisliste je Stück in EUR zzgl. ges. MwSt.
- Es gelten unsere Liefer- und Zahlungsbedingungen
- Alle Angebote sind freibleibend
- Kurzfristige Lieferzeiten
- Sonderanfertigungen nach Rücksprache
- Querschnittsberechnungen auf Anfrage
- Muffentiefe 80 mm
- Technische Änderungen behalten wir uns vor
- Technische Informationen/Bemaßungen siehe Teileübersicht

Unser weiteres Lieferprogramm...

- Einwandiges Schornsteinsystem mit Wanddicke 0,6 mm
- Einwandiges Schornsteinsystem mit Wanddicke 1,0 mm
- Doppelwandiges Schornsteinsystem
- Flexibles Edelmetallsystem doppelagig (innen glatt) und einlagig
- L90 / L30-Schachtsystem
- ekalithe-mineralisches Leichtbausystem
- Kunststoff-Abgassystem
- Kaminabdeckungen aus Edelstahl oder Kupfer
- Hosenstücke
- Luft-Abgas-System
- Freistehende Anlagen

wir empfehlen, bis Ø150 die Edelstahltür 14/20 und darüber die Edelstahltür 20/30 zu verwenden.
LZ: Legierungszuschlag: Lg (kg) x Faktor Legierungszuschlag (€/kg) = Netto-Aufpreis Legierungszuschlag.



All what you have to know...

- certification (EN1856-1):
- declaration of performance 002 DOP 90216 2013
- price list per piece in EUR plus VAT
- our general payment and delivery terms are valid
- all offers are without engagement
- short delivery
- specials on request
- calculation of dimension on request
- length of coupler 80mm
- we reserve us the right to change technical details
- technical information and dimensions look technical brochure

Our further product range...

- single wall system 0,6 mm
- single wall system 1,0 mm
- double wall chimney
- flexible liners-double and single wall
- L90/L30 light-weight enclosure
- ekalithe-mineral-lightweight-system
- plastic flue liner
- chimney roof out of copper or stainless steel
- connection with ypsilon diverter
- LAS combustionair / fluegas
- free standing chimneys

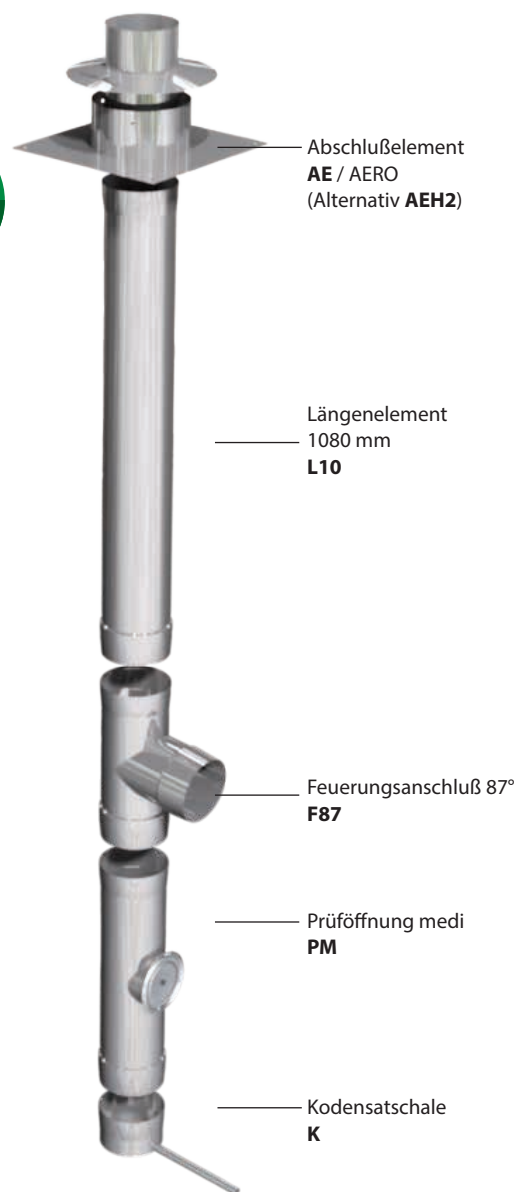
LZ = Lg (kg) x Faktor (€/kg)



Einwandiges System - Montageanleitung

Das System „eka complex medi E“ ist ein universelles einschaliges System zur Ableitung von Abgasen aus Wärmeerzeugern, die mit Öl, Gas oder Festbrennstoffen betrieben werden. Es ist in einen Schornstein oder in einen Schacht mit Feuerwiderstand 90 Minuten einzubauen. Vor Beginn des Einbaues ist der zu verwendende Schacht von Verbrennungsprodukten oder losen Bestandteilen zu reinigen. Die Dimensionierung der Anlage erfolgt nach EN 13384-1/2.

Verwendung als Schornstein für Öl- Gas- und Festbrennstoff - Wärmeerzeuger Unterdruck



Vor der Montage muß darauf geachtet werden, dass Muffe und Einsteckende frei von Verunreinigungen sind. Innenseite der Muffen und Außenseiten der Einsteckenden können bei druckdichter Ausführung mit Keramikpaste dünn eingestrichen werden.

Es wird mit dem **Aufbau** der Kombination Kondensatschale / Prüföffnung / Feuerungsabzweig oder Bogen mit Stützfuß / Prüföffnung begonnen. Von der Schornsteineinmündung aus werden jetzt, beginnend mit dem Längenelement mit Schlaufe, die nötigen Rohre mittels Seil abgelassen. Falls erforderlich, wird im Dachbereich die obere Prüföffnung eingebaut. Im Abstand von ca. 2-3 m sind die Abstandshalter zum Zentrieren der Rohrsäule im Schacht einzubauen. Die Einbaulänge des Längenelementes L10 beträgt 1000 mm, kürzere Längen sind durch Verwendung der Längenelemente L5, L3, L2, L1 realisierbar. Ggf. ist auch ein kürzbares Längenelement einsetzbar. Jede einzelne Steckverbindungen ist mechanisch zu verfestigen. Ein Verkanten ist zu vermeiden. Die Steckverbindungen müssen sauber sein.

Anschließend wird das **Abschlusselement** (vorzugsweise mit Hinterlüftung) auf dem Kaminkopf befestigt. Dabei ist das durchgeführte oberste Längenelement auf das erforderliche Maß zu kürzen und der Regenkragen zu montieren. Dieser ist ggf. zum Edelstahlrohr abzudichten.

Weiterhin ist der Schornsteinkopf gegenüber dem Abschlußblech so abzudichten, daß Nässe nicht in den verbleibenden Ringspalt gelangen kann.

In der **Verbindungsleitung** ist jede Steckverbindungen mit dem Set Verbindungsflansch mit Muttern und Schrauben FL (siehe Skizze) zu sichern.

Anfallendes **Kondensates** ist entsprechend den Bestimmungen des ATV - Merkblattes M251 „Kondensate aus Brennwertkesseln“ - Fassung November 1998 - der Deutschen Vereinigung für Wasserwirtschaft, Abwasser und Abfall e.V. abzuleiten.

Die Abgasanlage darf schräggeführt werden. Zulässig sind Schrägfürungen bis 90° (empfehlenswert max. 45°).

Zwischenstützen sind bei größeren Bauhöhen als 30 m und bei großen Nennweiten erforderlich. Hier ist Rücksprache mit eka- edelstahlkamine gmbh zu halten.

Das System eka complex medi E wird ohne Isolierung eingebaut. Eine Isolierung ist jedoch bei Anschluß von Festbrennstoffkesseln (schnelleres Aufheizen) oder Ölkesseln (ggf. Geräuschdämmung) empfehlenswert.

Bei der Ausführung der Anlage als **überdruckdichte H1- Anlage** (z.B. für BHKW u.a.) ist unter jeder Zwischenstütze ein Kompensator anzubauen, der thermische Längsdehnungen aufnimmt. Gleiches gilt auch vor Umlenkungen und in der Verbindungsleitung (generell muß die Verbindungsleitung mit einem Gefälle von ca. 3° zum Wärmeerzeuger ausgeführt werden). Mit dem zuständigen Bezirksschornsteinfegermeister ist bei der Planung zu klären, ob eine **obere Prüföffnung** in der Nähe der Mündung der Abgasanlage erforderlich ist. Eine Hinterlüftung der Anlage ist vorzusehen. Der **Abstand zu brennbaren Bauteilen** wird von der Außenschale des Schachtes gemessen. Der Mindestabstand zwischen Außenseite Innenrohr und Innenseite Schacht beträgt 10 mm bei Unterdruckanlagen, sonst 20 mm.

Stimmen Sie geplante Querschnittsverminderungen vor Beginn der Baumaßnahmen mit dem zuständigen Bezirksschornsteinfegermeister ab. In einigen Ländern ist eine Bauanzeige oder ein Bauantrag erforderlich.

Weitere Informationen bei eka-edelsteinkamine gmbh

Assembly instructions for single wall system eka complex medi E

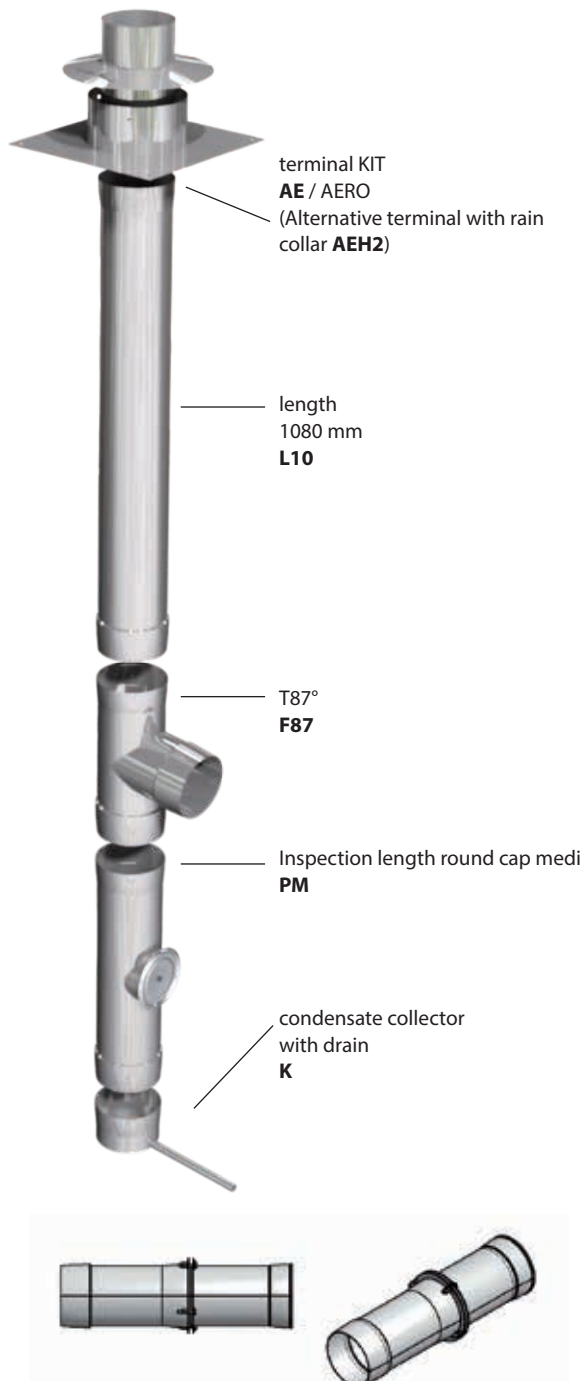
The single wall stainless steel system eka complex medi E serves the derivation of exhaust gases from boilers which are operated by oil, natural, gas or solid fuels. It is to be inserted in a chimney or in a shaft which must correspond to the requirements of the national directions, f.e. EN 13384-1/2.

Before starting the installation of the inliners the available chimney is to be cleaned.

The single length elements are to be pulled apart. Mechanical stability and quick and safe assembly is guaranteed by the depth of the connecting sleeves of 80mm.

No locking band is necessary. The material thickness is at least 0.6 mm. The stiff elements are made from stainless steel with the material numbers 1.4404 (AISI 316L). The installation length of the length element L 10 is 1000 mm. Shorter lengths are possible

Use as a chimney for oil gas fuel and
festival fuel - Warm producer Subpressure



by use of the length elements L5 (installation length amounts to 460 mm) or the length elements L3 (installation length amounts to 280 mm) or L2, L1 . Each stuck connection mechanically is to be hardened. The stuck connections must be clean. In the connection pipe, locking bands are required (KIV). In principle all components are suitable as a wet chimney system.

Condensate inside of the chimney is to be channeled away according to the regulations of the ATV - memorandum M 251 „condensates from condensing boilers“ in version November, 1998 .

The chimney may be obliquely led. Elbows to max. of 90 ° (better until 45°) are allowed. Start construction by joining condensate collector with drain/ inspection length/ T- element. In order to achieve this the mineral shaft is to be opened in the area concerned. Now from the top of the chimney beginning with the length element with montage fitting the necessary pipes are let down by rope. If necessary a upper inspection length is inserted in the roof area (it is possible to implement PH 14, if necessary with diffusion barrier, recommended here is, nevertheless, the implementation P, proof up to 200 ° C). Every approx. 2-3 m lengths with wall distancer should be mounted in order to center the pipe in the shaft. Finally the terminal kit (with or without ventilation) is to be fastened on the chimney's top.

By using the terminal kit AE (without ventilation) the element is fit for mounting inside the length element (AERO). Provisions for a possible thermally induced length expansion of the chimney are to be taken. By using the terminal kit with ventilation AEH2 the freestanding uppermost length element is to be cut to the necessary measure and the rain collar is to be mounted . Furthermore the chimney head is to be sealed along with the terminal kit in such a way that rain cannot penetrate into the remaining ring gap.

The T- element is to be covered at the opening of the mineral shaft to the connecting pipe with mineral wool wraps and afterwards the opening is closed again. In front of the inspection lengths to be inserted into the mineral shaft stainless steel doors are to be mounted (with or without shaft).

By using as a chimney for solid fuel - boilers - (operating mode negative pressure) it is recommended to insulate the lengths elements with insulating pipes. Ventilation is not necessary. It is recommended to insert no smaller diameters than 150 mm (soot depositions). The distance between the outside of the inliner and the inside of the chimney / shaft must amount to at least 10 mm.

When using a chimney for oil - and gas boilers - (operating mode negative pressure) an isolation of the exhaust gas management for temperature reasons is not necessary. Nevertheless, it is recommended to use an isolation of the inliner for the decrease of noises . Ventilation is not necessary, it is , however, recommended. The distance between the outside of the inliner and the inside of the chimney / shaft must amount to at least 10 mm.

The facility is to be declared before the start of construction work with the responsible district master chimney sweeper.

More information at eka-edelstahlkamine gmbh





eka complex medi D

Metallisch dichtendes System doppelwandig

Isolierdicke 30 mm: Ø 80-300 mm
Isolierdicke 50 mm: Ø 350-500 mm



Price list, technical data
Double wall chimney system complex medi D
Wall thickness 0,6 mm
Insulation 30 mm Ø 80-300 mm
Insulation 50 mm Ø 350-500 mm



Liste de prix, données techniques
Cheminées double parois complex medi D
Paroi 0,6
Isolation thermique 30 mm Ø 80-300 mm
Isolation thermique 50 mm Ø 350-500 mm



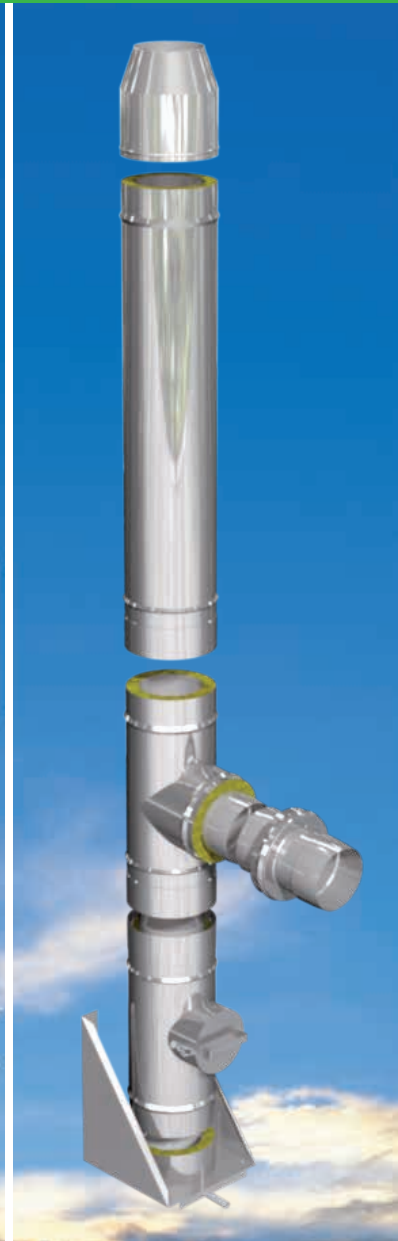
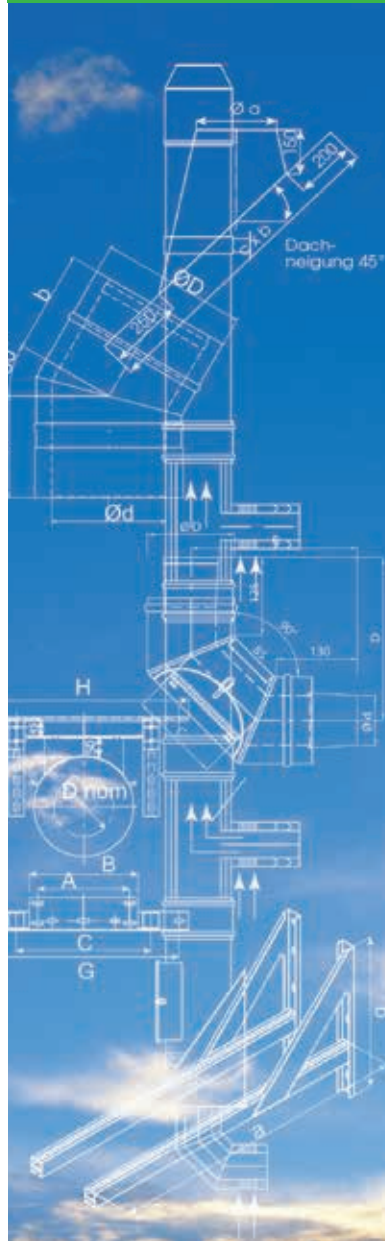
Listino prezzi, dati tecnici
Canne fumarie doppia parete complex medi D
Spessore 0,6 mm
Isolazione 30 mm Ø 80-300 mm
Isolazione 50 mm Ø 350-500 mm



Prjisljst
Duppelwandig systeem complex medi D
Wanddikte 0,6 mm
Isolatiedikte 30 mm Ø 80-300 mm
Isolatiedikte 50 mm Ø 350-500 mm



Прайс-Лист
Технические данные,
Двухстенная система комплекс меди D
толщина стенок 0,6 мм
теплоизоляция 30 мм Ø 80-300 мм
теплоизоляция 50 мм Ø 350-500 мм



Metallisch dichtendes System eka complex medi D (doppelwandig)

Isolierdicke 30 mm Ø 80 -300 mm
Isolierdicke 50 mm ab Ø 350-500 mm

Wandkonsole 50 mm		Technische Daten			Lg*	Preis	4300-Ø-WK
	Ød	a	b	kg	EUR	wall support console murale coppia alette wandconsole Настенная консоль	
	80	232	365	-	56,60		
	100	260	365	-	56,60		
	130	290	400	-	59,80		
	150	310	400	-	67,50		
	180	330	430	-	70,00		
	200	340	440	-	84,90		
	250	430	535	-	101,60		
	300	480	590	-	111,80		
	350	530	620	-	154,10		
	400	580	650	-	170,20		
	450	630	680	-	203,60		
500	680	710	-	219,00			

Wandkonsole verstellbar 50 - 90 mm		Technische Daten			Lg*	Preis	4300-Ø-WKV5
	Ød	a	b	kg	EUR	wall support extension 50 - 90 mm adjustable support mural réglable 50 - 90 mm supporto intermedio regolabile 50 - 90 mm wandconsole verstellbar 50 - 90 mm Настенная консоль раздвижная 50-90 мм	
	80	232	365	-	84,90		
	100	260	365	-	84,90		
	130	290	400	-	89,60		
	150	310	400	-	101,20		
	180	330	430	-	105,10		
	200	340	440	-	127,40		
	250	430	535	-	152,30		
	300	480	590	-	167,60		
	350	570	620	-	215,10		
	400	620	650	-	218,40		
	450	670	680	-	229,70		
500	720	710	-	258,00			

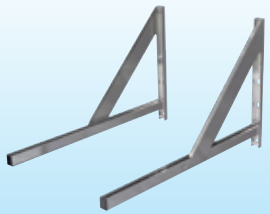
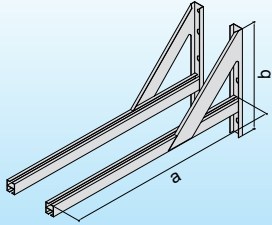





Wandkonsolenverlängerung, starr 100 mm Wandkonsolenverlängerung, starr 150 mm		Technische Daten			Preis		4300-Ø-WKS10 4300-Ø-WKS15
<p>Größere Abstände auf Anfrage</p>	Ød	b	a	EUR	EUR	wall support extension 100/150 mm rigid rallonge support mural 100/150 mm prolunga per mensola rigida 100/150 mm wandconsole verlenging star 100/150 mm Удлиняющий элемент настенной консоли 100/150мм	
	80	365	100	150	57,90		59,80
	100	365	100	150	57,90		59,80
	130	400	100	150	61,80		65,50
	150	400	100	150	64,90		71,90
	180	430	100	150	68,00		78,50
	200	440	100	150	71,90		84,10
	250	535	100	150	78,50		91,20
	300	590	100	150	85,50		99,50
	350	620	100	150	90,60		106,60
	400	650	100	150	90,60		106,60
	450	680	100	150	102,80		119,50
500	710	100	150	107,70	125,00		


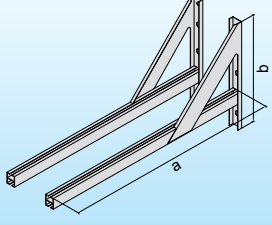





Wandkonsole verstellbar, 50 - 150 mm		Technische Daten			Lg*	Preis	4300-Ø-WKV15
<p>Aufbauhöhe: NW 80 bis 150 max. 20 m NW 160 bis 250 max. 15 m</p>	Ød	a		kg	EUR		
	80	380		-	105,20		
	100	380		-	106,60		
	130	380		-	107,30		
	150	480		-	125,70		
	180	480		-	126,30		
	200	480		-	128,10		
250	480		-	129,70			

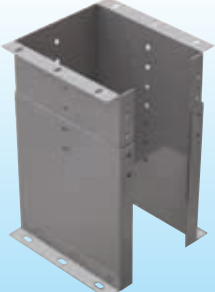
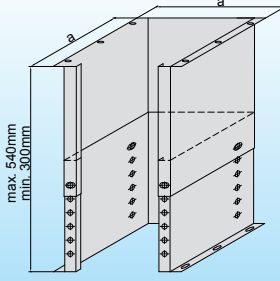





*Lg=Legierungsgewicht: Lg (in kg) x Faktor Legierungszuschlag (in €/kg) = Netto-Aufpreis Legierungszuschlag

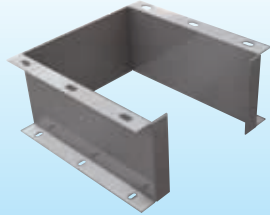
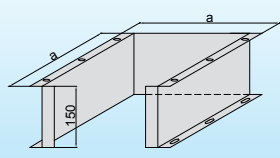





Metallisch dichtendes System eka complex medi D (doppelwandig)

Isolierdicke 30 mm Ø 80 - 300 mm
Isolierdicke 50 mm ab Ø 350-500 mm

Wandkonsole, verstellbar 50 - 250 mm		Technische Daten		Lg*	Preis	4300-Ø-WKVK	
 	Ød	a	b	kg	EUR	 wall support extension 50 - 250 mm adjustable  support mural réglable 50 - 250 mm  supporto intermedio regolabile 50 - 250 mm  wandconsole verlenging, verstelbaar 50-250 mm  Настенная консоль раздвижная 50 - 250 мм	
	80	550	400	-	150,20		
	100	550	400	-	150,20		
	130	550	400	-	157,30		
	150	550	400	-	157,30		
	180	550	400	-	157,30		
	200	550	400	-	162,00		
	250	650	400	-	170,30		
	300	650	500	-	192,70		
	350	800	500	-	247,30		
	400	800	500	-	251,20		
	450	1050	500	-	264,10		
500	1050	500	-	296,80			

Wandkonsole, verstellbar 50-500 mm		Technische Daten		Lg*	Preis	4300-Ø-WKVL	
 	Ød	a	b	kg	EUR	 wall support extension 50 - 500 mm adjustable  support mural réglable 50 - 500 mm  supporto intermedio regolabile 50 - 500 mm  wandconsole verlenging, verstelbaar 50 - 500 mm  Настенная консоль раздвижная 50 - 500 мм	
	80	800	400	-	165,40		
	100	800	400	-	165,40		
	130	800	400	-	184,90		
	150	800	400	-	184,90		
	180	800	400	-	184,90		
	200	800	400	-	190,70		
	250	900	400	-	200,00		
	300	900	500	-	224,00		
	350	1050	500	-	278,60		
	400	1050	500	-	282,50		
	450	1250	500	-	283,20		
500	1250	500	-	328,10			

Sockelelement, verstellbar		Technische Daten		Lg*	Preis	4300-Ø-SV	
 	Ød	a		kg	EUR	 basic element adjustable  socle réglable, pour conduit  base regolabile  voetstukelment verstelbaar  Цокольный элемент регулируемый	
	80	220		-	180,20		
	100	240		-	180,20		
	130	260		-	193,00		
	150	290		-	202,10		
	180	310		-	239,50		
	200	320		-	252,30		
	250	410		-	283,70		
	300	460		-	316,00		
	350	510		-	363,70		
	400	560		-	395,20		
	450	610		-	425,90		
500	650		-	464,80			

Sockelelement, starr		Technische Daten		Lg*	Preis	4300-Ø-SST	
 	Ød	a	b	kg	EUR	 foundation-element, non-variable  socle fixe  base fissa  voetstukelment star  Цокольный элемент не регулируемый	
	80	240	-	-	79,90		
	100	240	-	-	79,90		
	130	260	-	-	85,50		
	150	290	-	-	85,50		
	180	290	-	-	85,50		
	200	310	-	-	90,00		
	250	360	-	-	99,00		
	300	410	-	-	108,60		
	350	460	-	-	123,10		
	400	510	-	-	133,00		
	450	610	-	-	141,70		
500	650	-	-	151,40			

*Lg=Legierungsgewicht: Lg (in kg) x Faktor Legierungszuschlag (in €/kg) = Netto-Aufpreis Legierungszuschlag

Metallisch dichtendes System eka complex medi D (doppelwandig)

Isolierdicke 30 mm Ø 80 -300 mm
Isolierdicke 50 mm ab Ø 350-500 mm

Bodenplatte mit Kondensatablauf, runde Sockelausführung		Technische Daten		Lg*	Preis	4300-Ø-BPKR	
		Ød	ØD	Øa	kg	EUR	<ul style="list-style-type: none"> bottom plate with round basic element, 1000 mm, cuttable socle rond pour conduit, 1000 mm, ajustable piedistallo di partenza rotondo isolato, 1000 mm, accorciabile bodemplaat met ronde voetstukuitvoering, 1000 mm hoogte Напольная плита с конденсатоотводом
		80	140	210	0,95	182,50	
		100	163	230	1,13	188,00	
		130	190	260	1,41	192,10	
		150	213	283	1,62	198,40	
		180	240	310	1,89	211,30	
		200	260	380	2,09	217,80	
		250	310	380	2,60	243,50	
		300	360	430	3,12	267,70	
		350	450	520	3,84	318,50	
		400	500	570	4,40	343,50	
450	550	620	4,98	368,50			
500	600	670	5,58	398,80			

Sonderausführung mit Ablauf senkrecht und Inspektionstür möglich. Aufpreis: 30 EUR

Bodenplatte mit Bogen 87°, drehbar		Technische Daten		Lg*	Preis	4300-Ø-BPB87		
		Ød	ØD	a	b	kg	EUR	<ul style="list-style-type: none"> Intermediate plate with ellbow 87°, revolving Plaque de base avec coude à 87°, orientable piedistallo di partenza com curva 87° girevole bodemplaat met bocht 87°, draaibaar Плита с поворачивающимся отводом 87°
		80	140	320	260	2,18	215,60	
		100	163	330	265	2,63	226,70	
		130	190	345	280	3,29	257,70	
		150	213	360	290	3,77	282,00	
		180	240	370	300	4,42	309,60	
		200	260	380	310	4,88	329,50	
		250	310	405	335	6,03	381,50	
		300	360	430	360	7,21	436,70	
		350	450	480	400	8,73	492,30	
		400	500	500	420	9,94	547,60	
450	550	530	440	11,17	610,20			
500	600	550	470	12,42	672,80			

Bodenplatte mit Bogen, runde Sockelausführung, kürzbar		Technische Daten		Lg*	Preis	4300-Ø-BP87S		
		Ød	ØD	a	b	kg	EUR	<ul style="list-style-type: none"> piedistallo di partenza com curva 87° girevole Plaque de base, avec socle rond coude à 87°, ajustable piedistallo di partenza, com curva 87°, accorciabile bodemplaat met bocht, ronde sokkeluitvoering, inkortbaar Плита с отводом, круглый цокольный элемент, укорачиваемая
		80	140	550	290	2,74	230,00	
		100	163	550	290	2,62	238,90	
		130	190	550	290	3,12	255,90	
		150	213	550	290	3,62	283,40	
		180	240	550	290	4,14	336,80	
		200	260	550	290	4,46	392,40	
		250	310	600	290	6,12	455,80	
		300	360	600	315	7,39	554,60	
		350	450	760	390	7,67	715,60	
		400	500	810	415	9,10	868,70	
450	550	860	440	10,60	989,00			
500	600	910	465	12,20	1.134,60			

Bodenplatte mit Kondensatablauf Sockelausführung (60 mm Höhe)		Technische Daten		Lg*	Preis	4300-Ø-BKSO		
		Ød	ØD	a	b	kg	EUR	<ul style="list-style-type: none"> basic plate with drain, 60 mm high plaque de base, 60 mm Piastra di partenza con scario di condensa altezza 60 mm bodemplaat met condensafvoer voetstukuitv. 60 mm hoogte Напольная плита в цокольном исполнении с конденсатоотводом
		80	140	220	250	1,48	66,40	
		100	163	240	270	1,69	68,70	
		130	190	240	270	1,91	70,00	
		150	213	273	303	2,27	70,00	
		180	240	310	340	2,53	74,50	
		200	260	320	350	2,66	84,90	
		250	310	370	400	4,00	97,00	
		300	360	410	440	4,86	113,10	
		350	450	510	540	5,22	153,60	
		400	500	560	590	5,79	177,30	
450	550	610	640	6,81	203,60			
500	600	650	690	7,91	224,70			

*Lg=Legierungsgewicht: Lg (in kg) x Faktor Legierungszuschlag (in €/kg) = Netto-Aufpreis Legierungszuschlag

Metallisch dichtendes System eka complex medi D (doppelwandig)

Isolierdicke 30 mm Ø 80 -300 mm
Isolierdicke 50 mm ab Ø 350-500 mm

Bodenplatte mit Kondensatablauf		Technische Daten		Lg*	Preis	4300-Ø-BPK		
		Ø d	Ø D	a	b	kg	EUR	bottom plate with drain
		80	140	220	195	1,11	50,90	plaque de base
		100	163	240	215	1,32	52,10	piastra di partenza con raccogli condensa
		130	190	260	235	1,56	55,90	bodenplaat voor tussensteunen
		150	213	290	265	1,89	57,90	Напольная плита с конденсатоотводом
		180	240	310	285	2,17	62,30	
		200	260	320	295	2,33	71,90	
		250	310	370	345	3,55	82,90	
		300	360	420	395	4,40	91,20	
		350	450	510	485	4,84	122,70	
		400	500	560	535	5,45	141,90	
450	550	610	585	6,46	163,80			
500	600	660	635	7,55	180,50			

Bodenplatte für Zwischenstütze		Technische Daten		Lg*	Preis	4300-Ø-BPZ		
		Ø d	Ø D	a	b	kg	EUR	intermediate plate
		80	140	220	195	0,93	39,90	plaque de base intermédiaire
		100	163	240	215	1,19	41,00	piastra di partenza per supporto
		130	190	260	235	1,35	43,10	bodenplaat voor tussensteunen
		150	213	290	265	1,61	43,70	Напольная плита для промежуточной опоры
		180	240	310	285	1,76	45,00	
		200	260	320	295	1,82	48,30	
		250	310	370	345	2,77	79,00	
		300	360	420	395	3,27	87,40	
		350	450	510	485	3,30	126,50	
		400	500	560	535	3,44	143,20	
450	550	610	585	3,92	178,50			
500	600	660	635	4,41	190,70			

Prüföffnung Deckel medi		Technische Daten		Lg*	Preis	4300-Ø-PNDW			
		Ø d	Ø D	Ø a	b	Ø c	kg	EUR	inspection length, medi
		80	140	140	100	80	1,74	270,90	élément d'inspection medi
		100	163	163	112	80	2,07	270,90	elemento di ispzione, medi
		130	190	190	125	130	2,55	282,00	inspectie opening met geklemd deksel
		150	213	213	137	130	2,90	298,60	Окошко для осмотра -крышка меди
		180	240	240	150	150	3,37	315,10	
		200	260	230	160	150	3,69	326,20	
		250	310	250	185	150	4,51	359,40	
		300	360	250	210	180	5,32	447,80	
		350	450	250	225	180	8,17	537,20	
		400	500	250	250	180	8,99	626,20	
450	550	250	275	180	9,98	715,50			
500	600	250	300	180	10,89	804,20			

Prüföffnung Deckel medi für Verbindungsleitung		Technische Daten		Lg*	Preis	4300-Ø-PNDWV			
		Ø d	Ø D	Ø a	b	Ø c	kg	EUR	inspection length, medi
		80	140	140	100	80	1,74	270,90	élément d'inspection medi
		100	163	163	112	80	2,07	270,90	elemento di ispzione, medi
		130	190	190	125	130	2,55	282,00	inspectie opening met geklemd deksel
		150	213	213	137	130	2,90	298,60	Окошко для осмотра -крышка меди
		180	240	240	150	150	3,37	315,10	
		200	260	230	160	150	3,69	326,20	
		250	310	250	185	150	4,51	359,40	
		300	360	250	210	180	5,32	447,80	
		350	450	250	225	180	8,17	537,20	
		400	500	250	250	180	8,99	626,20	
450	550	250	275	180	9,98	715,50			
500	600	250	300	180	10,89	804,20			

*Lg=Legierungsgewicht: Lg (in kg) x Faktor Legierungszuschlag (in €/kg) = Netto-Aufpreis Legierungszuschlag

Metallisch dichtendes System eka complex medi D (doppelwandig)

Isolierdicke 30 mm Ø 80 -300 mm
Isolierdicke 50 mm ab Ø 350-500 mm

Prüföffnung Deckel Flansch		Technische Daten		Lg*	Preis	4300-Ø-PFL 4300-Ø-PNFL				
PFL	max. 600 °C		Ø d	Ø D	Ø a	b	Ø c	kg	EUR	<ul style="list-style-type: none"> inspection lenthg, medi élément d'inspection medi elemento di ispzione, medi inspectie opening met geklemd deksel Окошко для осмотра -крышка меди
PNFL	max. 200 °C		80	140	140	140	80	1,74	270,90	
			100	163	163	152	80	2,07	270,90	
			130	190	190	165	100	2,55	282,00	
			150	213	213	177	130	2,90	298,60	
			180	240	240	190	130	3,37	315,10	
			200	260	260	200	150	3,69	326,20	
			250	310	260	225	150	4,51	359,40	
			300	360	280	250	180	5,32	447,80	
			350	450	280	295	180	8,17	537,20	
			400	500	280	320	180	8,99	626,20	
		450	550	280	345	180	9,98	715,50		
		500	600	280	370	180	10,89	804,20		

Prüföffnung Deckel Flansch für Verbindungsleitung		Technische Daten		Lg*	Preis	4300-Ø-PFLV 4300-Ø-PNFLV				
PFLV	max. 600 °C		Ø d	Ø D	Ø a	b	Ø c	kg	EUR	<ul style="list-style-type: none"> inspection lenthg, medi élément d'inspection medi elemento di ispzione, medi inspectie opening met geklemd deksel Окошко для осмотра -крышка меди
PNFLV	max. 200 °C		80	140	140	140	80	1,74	270,90	
			100	163	163	152	80	2,07	270,90	
			130	190	190	165	100	2,55	282,00	
			150	213	213	177	130	2,90	298,60	
			180	240	240	190	130	3,37	315,10	
			200	260	260	200	150	3,69	326,20	
			250	310	260	225	150	4,51	359,40	
			300	360	280	250	180	5,32	447,80	
			350	450	280	295	180	8,17	537,20	
			400	500	280	320	180	8,99	626,20	
		450	550	280	345	180	9,98	715,50		
		500	600	280	370	180	10,89	804,20		

Feuerungsanschluss 42°		Technische Daten		Lg*	Preis	4300-Ø-F42			
		Ø d	Ø D	a	b	c	kg	EUR	<ul style="list-style-type: none"> T-42°, isolated Té de Raccordement 42°, isolé T 42° isolato aansluitstuk 42° Патрубок 42° к газоходу
		80	140	525	334	334	2,12	165,90	
		100	163	550	361	361	2,65	171,40	
		130	190	580	394	394	3,49	206,60	
		150	213	610	419	419	4,19	238,10	
		180	240	640	455	455	5,20	259,20	
		200	260	670	479	479	5,98	306,20	
		250	310	740	539	539	8,16	369,70	
		300	360	810	600	600	10,72	456,90	
		350	450	940	707	692	13,50	577,70	
		400	500	1020	768	753	16,33	889,60	
450	550	1090	828	813	19,10	1.039,10			
500	600	1100	878	873	21,90	1.163,10			

Feuerungsanschluss 87°		Technische Daten		Lg*	Preis	4300-Ø-F87		
		Ø d	Ø D	a	b	kg	EUR	<ul style="list-style-type: none"> T-87° low temperature T-87° basse température Raccordo a T 87° bassa temperatura aansluitstuk 87° lage temperatuur Патрубок 87° к газоходу для низкие температу
		80	140	525	290	2,16	143,80	
		100	163	550	290	2,59	149,30	
		130	190	550	290	3,23	159,90	
		150	213	550	290	3,68	177,10	
		180	240	550	290	4,30	210,50	
		200	260	550	290	4,73	245,30	
		250	310	600	335	5,80	284,90	
		300	360	600	325	7,37	346,60	
		350	450	760	390	10,00	447,30	
		400	500	810	415	12,62	542,90	
450	550	860	440	15,20	618,10			
500	600	910	465	17,80	709,20			

*Lg=Legierungsgewicht: Lg (in kg) x Faktor Legierungszuschlag (in €/kg) = Netto-Aufpreis Legierungszuschlag

Metallisch dichtendes System eka complex medi D (doppelwandig)

Isolierdicke 30 mm Ø 80 -300 mm
Isolierdicke 50 mm ab Ø 350-500 mm

Übergangsstück DW/EW incl. Abdeckung Wärmedämmung		Technische Daten		Lg*	Preis	4300-Ø-EÜ
		Ø d	Ø D	kg	EUR	<ul style="list-style-type: none"> adapter with collar adaptateur avec collerette de recouvrement pour DP/SP adattatore isolato da doppia parete a monoparete overgangsstuk DW/EW incl. afdichting isolatie Переходник комплекс Д/ комплекс Е
		80	140	0,22	38,70	
		100	163	0,27	39,40	
		130	190	0,35	41,20	
		150	213	0,41	44,50	
		180	240	0,49	48,30	
		200	260	0,60	52,70	
		250	310	0,75	59,20	
		300	360	0,90	63,00	
		350	450	1,06	78,50	
		400	500	1,21	89,30	
450	550	1,36	103,50			
500	600	1,51	111,20			

Übergangsstück DW/EW Abgang Zylindrisch		Technische Daten		Lg*	Preis	4300-Ø-EÜE
		Ø d	Ø D	kg	EUR	<ul style="list-style-type: none"> adapter with collar adaptateur avec collerette de recouvrement pour DP/SP adattatore isolato da doppia parete a monoparete overgangsstuk DW/EW incl. afdichting isolatie Переходник комплекс Д/ комплекс Е
		80	140	0,22	38,70	
		100	163	0,27	39,40	
		130	190	0,35	41,20	
		150	213	0,41	44,50	
		180	240	0,49	48,30	
		200	260	0,60	52,70	
		250	310	0,75	59,20	
		300	360	0,90	63,00	
		350	450	1,06	78,50	
		400	500	1,21	89,30	
450	550	1,36	103,50			
500	600	1,51	111,20			

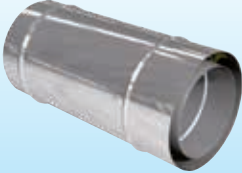
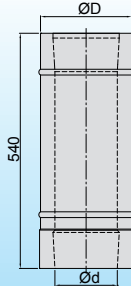





Längenelement 1080 mm		Technische Daten		Lg*	Preis	4300-Ø-L10
		Ø d	Ø D	kg	EUR	<ul style="list-style-type: none"> length 1080 mm élément droit 1080 mm modulo lineare L=1080 mm schosteenelement L=1080 mm Труба 1080 мм
		80	140	3,58	109,60	
		100	163	4,23	112,90	
		130	190	5,21	122,00	
		150	213	5,91	135,90	
		180	240	6,84	154,00	
		200	260	7,49	177,80	
		250	310	9,12	237,40	
		300	360	10,74	289,50	
		350	450	13,02	433,20	
		400	500	14,65	506,40	
450	550	16,28	520,50			
500	600	17,91	561,50			

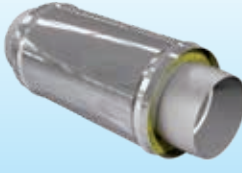
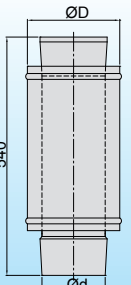





Längenelement 1080 mm für Verbindungsleitung		Technische Daten		Lg*	Preis	4300-Ø-L10V
		Ø d	Ø D	kg	EUR	<ul style="list-style-type: none"> length 1080 mm élément droit 1080 mm modulo lineare L=1080 mm schosteenelement L=1080 mm Труба 1080 мм
		80	140	3,58	109,60	
		100	163	4,23	112,90	
		130	190	5,21	122,00	
		150	213	5,91	135,90	
		180	240	6,84	154,00	
		200	260	7,49	177,80	
		250	310	9,12	237,40	
		300	360	10,74	289,50	
		350	450	13,02	433,20	
		400	500	14,65	506,40	
450	550	16,28	520,50			
500	600	17,91	561,50			

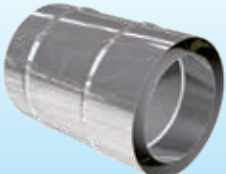
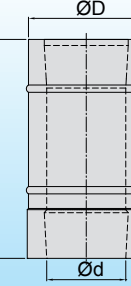





*Lg=Legierungsgewicht: Lg (in kg) x Faktor Legierungszuschlag (in €/kg) = Netto-Aufpreis Legierungszuschlag

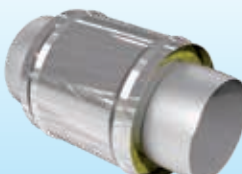
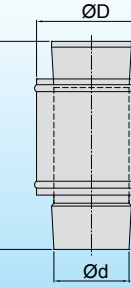





Metallisch dichtendes System eka complex medi D (doppelwandig)

Isolierdicke 30 mm Ø 80 -300 mm
Isolierdicke 50 mm ab Ø 350-500 mm

Längenelement 540 mm		Technische Daten	Lg*	Preis	4300-Ø-L5	
		Ød	ØD	kg	EUR	<ul style="list-style-type: none">  length 540 mm  élément droit 540 mm  modulo lineare L=540 mm  schosteenelement L=540 mm  Труба 540 мм
		80	140	1,79	65,10	
		100	163	2,12	66,60	
		130	190	2,60	70,60	
		150	213	2,95	78,30	
		180	240	3,42	91,10	
		200	260	3,74	101,30	
		250	310	4,56	134,80	
		300	360	5,37	163,60	
		350	450	6,51	246,40	
		400	500	7,32	300,10	
		450	550	8,14	308,00	
500	600	8,95	343,30			

Längenelement 540 mm für Verbindungsleitung		Technische Daten	Lg*	Preis	4300-Ø-L5V	
		Ød	ØD	kg	EUR	<ul style="list-style-type: none">  length 540 mm  élément droit 540 mm  modulo lineare L=540 mm  schosteenelement L=540 mm  Труба 540 мм
		80	140	1,79	65,10	
		100	163	2,12	66,60	
		130	190	2,60	70,60	
		150	213	2,95	78,30	
		180	240	3,42	91,10	
		200	260	3,74	101,30	
		250	310	4,56	134,80	
		300	360	5,37	163,60	
		350	450	6,51	246,40	
		400	500	7,32	300,10	
		450	550	8,14	308,00	
500	600	8,95	343,30			

Längenelement 360 mm		Technische Daten	Lg*	Preis	4300-Ø-L3	
		Ød	ØD	kg	EUR	<ul style="list-style-type: none">  length 360 mm  élément de droit 360 mm  modulo lineare L=360 mm  schoorsteenelement L=360 mm  Труба 360 мм
		80	140	1,19	47,60	
		100	163	1,41	48,80	
		130	190	1,74	53,10	
		150	213	1,97	59,60	
		180	240	2,28	72,50	
		200	260	2,50	76,30	
		250	310	3,04	100,70	
		300	360	3,58	135,90	
		350	450	4,34	179,10	
		400	500	4,88	255,50	
		450	550	5,43	271,40	
500	600	5,97	304,90			

Längenelement 360 mm für Verbindungsleitung		Technische Daten	Lg*	Preis	4300-Ø-L3V	
		Ød	ØD	kg	EUR	<ul style="list-style-type: none">  length 360 mm  élément de droit 360 mm  modulo lineare L=360 mm  schoorsteenelement L=360 mm  Труба 360 мм
		80	140	1,19	47,60	
		100	163	1,41	48,80	
		130	190	1,74	53,10	
		150	213	1,97	59,60	
		180	240	2,28	72,50	
		200	260	2,50	76,30	
		250	310	3,04	100,70	
		300	360	3,58	135,90	
		350	450	4,34	179,10	
		400	500	4,88	255,50	
		450	550	5,43	271,40	
500	600	5,97	304,90			

*Lg=Legierungsgewicht: Lg (in kg) x Faktor Legierungszuschlag (in €/kg) = Netto-Aufpreis Legierungszuschlag

**Metallisch dichtendes System
eka complex medi D (doppelwandig)**

Isolierdicke 30 mm Ø 80 -300 mm
Isolierdicke 50 mm ab Ø 350-500 mm

Längenelement 260 mm		Technische Daten		Lg*	Preis	4300-Ø-L2					
		Ød	ØD	kg	EUR	length 260 mm					
		80	140	0,86	35,70			élément de droit 260 mm			
		100	163	1,02	36,60						
		130	190	1,25	39,90				modulo lineare L=260 mm		
		150	213	1,42	44,80						
		180	240	1,65	54,50						
		200	260	1,80	57,30					schoorsteenelement L=260 mm	
		250	310	2,19	75,60						
		300	360	2,59	102,10						
		350	450	3,13	129,40						Труба 260 мм
		400	500	3,53	156,50						
		450	550	3,92	183,60						
500	600	4,31	210,70								

Längenelement 260 mm für Verbindungsleitung		Technische Daten		Lg*	Preis	4300-Ø-L2V					
		Ød	ØD	kg	EUR	length 260 mm					
		80	140	0,86	35,70			élément de droit 260 mm			
		100	163	1,02	36,60						
		130	190	1,25	39,90				modulo lineare L=260 mm		
		150	213	1,42	44,80						
		180	240	1,65	54,50						
		200	260	1,80	57,30					schoorsteenelement L=260 mm	
		250	310	2,19	75,60						
		300	360	2,59	102,10						
		350	450	3,13	129,40						Труба 260 мм
		400	500	3,53	156,50						
		450	550	3,92	183,60						
500	600	4,31	210,70								

Längenelement 180 mm		Technische Daten		Lg*	Preis	4300-Ø-L1					
		Ød	ØD	kg	EUR	length 180 mm					
		80	140	0,60	28,50			élément de droit 180 mm			
		100	163	0,71	29,20						
		130	190	0,87	32,00				modulo lineare L=180 mm		
		150	213	0,98	35,80						
		180	240	1,14	43,60						
		200	260	1,25	45,70					schoorsteenelement L=180 mm	
		250	310	1,52	60,40						
		300	360	1,79	81,70						
		350	450	2,12	104,30						Труба 180 мм
		400	500	2,44	126,20						
		450	550	2,71	149,20						
500	600	2,98	173,20								

Längenelement 180 mm für Verbindungsleitung		Technische Daten		Lg*	Preis	4300-Ø-L1V					
		Ød	ØD	kg	EUR	length 180 mm					
		80	140	0,60	28,50			élément de droit 180 mm			
		100	163	0,71	29,20						
		130	190	0,87	32,00				modulo lineare L=180 mm		
		150	213	0,98	35,80						
		180	240	1,14	43,60						
		200	260	1,25	45,70					schoorsteenelement L=180 mm	
		250	310	1,52	60,40						
		300	360	1,79	81,70						
		350	450	2,12	104,30						Труба 180 мм
		400	500	2,44	126,20						
		450	550	2,71	149,20						
500	600	2,98	173,20								

*Lg=Legierungsgewicht: Lg (in kg) x Faktor Legierungszuschlag (in €/kg) = Netto-Aufpreis Legierungszuschlag

Metallisch dichtendes System eka complex medi D (doppelwandig)

Isolierdicke 30 mm Ø 80 -300 mm
Isolierdicke 50 mm ab Ø 350-500 mm

Längenelement mit Meßstutzen (Innenbereich) für Verbindungsleitung		Technische Daten		Lg*	Preis	4300-Ø-LMV
		Ød	ØD	kg	EUR	<ul style="list-style-type: none"> length with measuring opening élément droit avec manchon de mesure modulo prelievo fumi schoorsteenelement met meetpunten Труба с штуцером для измерений
		80	140	1,19	93,80	
		100	163	1,41	95,00	
		130	190	1,74	99,30	
		150	213	1,97	105,80	
		180	240	2,28	118,70	
		200	260	2,50	122,50	
		250	310	3,04	146,90	
		300	360	3,58	182,20	
		350	450	4,34	230,30	
		400	500	4,88	306,70	
		450	550	5,43	356,20	
500	600	5,97	381,20			

Ausführung als Kondensatablauf möglich.

Längenausgleichselement 330 - 420 mm, max. 200° mit Dichtung ED/EDVIT max 200° für Verbindungsleitung		Technische Daten		Lg*	Preis	4300-Ø-LAV
		Ød	ØD	kg	EUR	<ul style="list-style-type: none"> adjustable length 330 - 420 mm élément adaptable de 330- 420 mm modulo regolabile da 330- 420 mm lengte compensatie element 330 - 420mm Компенсационная труба 330 - 420 мм
		80	140	1,58	98,40	
		100	163	1,88	99,50	
		130	190	2,34	109,00	
		150	213	2,64	122,40	
		180	240	3,09	148,10	
		200	260	3,39	155,20	
		250	310	4,14	204,70	
		300	360	4,90	275,20	
		350	450	6,03	361,90	
		400	500	6,78	514,70	
		450	550	7,54	613,50	
500	600	8,29	662,90			

Dichtung separat bestellen!


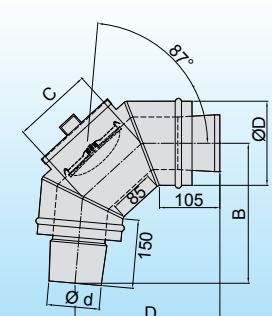





Bogen 87° für Verbindungsleitung		Technische Daten		Lg*	Preis	4300-Ø-B87			
		Ø d	Ø D	B	C	D	kg	EUR	<ul style="list-style-type: none"> Elbow 87° coude 87° gomito 87° bocht 87° Отвод 87° с окошком для просмотра и очистки
		80	140	295	147	237	1,56	164,80	
		100	163	305	155	247	1,90	168,20	
		130	190	320	167	261	2,47	190,60	
		150	213	330	175	270	2,89	200,80	
		180	240	345	187	284	3,50	218,90	
		200	260	355	195	294	3,94	228,40	
		250	310	380	215	318	5,17	261,10	
		300	360	402	235	341	6,50	314,40	
		350	450	450	271	384	7,87	387,60	
		400	500	475	291	408	8,86	438,30	
		450	550	500	311	431	9,84	481,40	
500	600	525	331	455	10,83	535,30			

Bogen 90° für Verbindungsleitung		Technische Daten		Lg*	Preis	4300-Ø-B90			
		Ø d	Ø D	B	C	D	kg	EUR	<ul style="list-style-type: none"> Elbow 90° coude 90° gomito 90° bocht 90° Отвод 90° с окошком для просмотра и очистки
		80	140	288	150	243	1,56	164,80	
		100	163	298	158	253	1,90	168,20	
		130	190	313	170	268	2,47	190,60	
		150	213	323	179	278	2,89	200,80	
		180	240	338	191	293	3,50	218,90	
		200	260	348	199	303	3,94	228,40	
		250	310	373	220	328	5,17	261,10	
		300	360	398	241	353	6,50	314,40	
		350	450	443	278	398	7,87	387,60	
		400	500	468	299	423	8,86	438,30	
		450	550	493	320	448	9,84	481,40	
500	600	518	340	473	10,83	535,30			


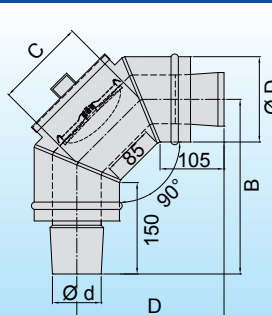





*Lg=Legierungsgewicht: Lg (in kg) x Faktor Legierungszuschlag (in €/kg) = Netto-Aufpreis Legierungszuschlag

**Metallisch dichtendes System
eka complex medi D (doppelwandig)**


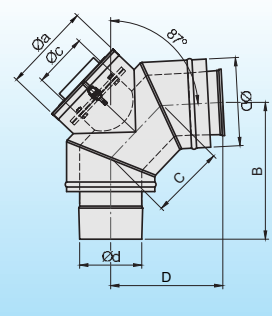





Isolierdicke 30 mm Ø 80 -300 mm
Isolierdicke 50 mm ab Ø 350-500 mm

Bogen 87° mit Prüföffnung für Verbindungsleitung (Deckel medi)		Technische Daten		Lg* Preis		4300-Ø-BP87			
 <p>Prüföffnung nicht in Kondensatfluß einbauen</p>		Ø d	Ø D	B	C	D	kg	EUR	<ul style="list-style-type: none">  Elbow 87° with inspection door  coude 87° avec élément d'inspection  gomito 87° con tapo di ispezione isolato  bocht 87° met inspectie opening medi  Отвод 87° с окошком для просмотра и очистки
		80	140	295	147	237	1,56	300,40	
		100	163	305	155	247	1,90	303,80	
		130	190	320	167	261	2,47	326,20	
		150	213	330	175	270	2,89	336,40	
		180	240	345	187	284	3,50	354,50	
		200	260	355	195	294	3,94	363,90	
		250	310	380	215	318	5,17	396,70	
		300	360	402	235	341	6,50	450,00	
		350	450	450	271	384	7,87	523,20	
		400	500	475	291	408	8,86	573,90	
450	550	500	311	431	9,84	617,00			
500	600	525	331	455	10,83	670,90			


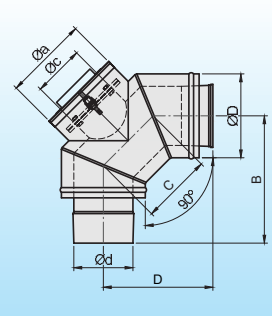





Aufpreis für Deckel seitlich auf Anfrage

Bogen 90° mit Prüföffnung für Verbindungsleitung (Deckel medi)		Technische Daten		Lg* Preis		4300-Ø-BP90			
 <p>Prüföffnung nicht in Kondensatfluß einbauen</p>		Ø d	Ø D	B	C	D	kg	EUR	<ul style="list-style-type: none">  Elbow 90° with inspection door  coude 90° avec élément d'inspection  gomito 90° con tapo di ispezione isolato  bocht 90° met inspectie opening medi  Отвод 90° с окошком для просмотра и очистки
		80	140	288	150	243	1,56	300,40	
		100	163	298	158	253	1,90	303,80	
		130	190	313	170	268	2,47	326,20	
		150	213	330	179	270	2,89	336,40	
		180	240	338	191	293	3,50	354,50	
		200	260	348	199	303	3,94	363,90	
		250	310	373	220	328	5,17	396,70	
		300	360	398	241	353	6,50	450,00	
		350	450	443	278	398	7,87	523,20	
		400	500	468	299	423	8,86	573,90	
450	550	493	320	448	9,84	617,00			
500	600	518	340	473	10,83	670,90			

Aufpreis für Deckel seitlich auf Anfrage

Bogen 87° mit Prüföffnung für Verbindungsleitung (Deckel Flansch)		Technische Daten		Lg* Preis		4300-Ø-BP87FL 4300-Ø-BP87NFL							
BP87NFL	max. 200 °C	 <p>Prüföffnung nicht in Kondensatfluß einbauen</p>		Ø d	Ø D	Ø a	Ø c	B	C	D	kg	EUR	<ul style="list-style-type: none">  Elbow 87° with inspection door  coude 87° avec élément d'inspection  gomito 87° con tapo di ispezione isolato  bocht 87° met inspectie opening medi  Отвод 87° с окошком для просмотра и очистки
BP87FL	max. 600 °C												
80	140			140	80	295	147	237	1,56	300,40			
100	163			163	80	305	155	247	1,90	303,80			
130	190			190	100	320	167	261	2,47	326,20			
150	213			213	130	330	175	270	2,89	336,40			
180	240			240	130	345	187	284	3,50	354,50			
200	260			260	150	355	195	294	3,94	363,90			
250	310			260	150	380	215	318	5,17	396,70			
300	360			280	180	402	235	341	6,50	450,00			
350	450			280	180	450	271	384	7,87	523,20			
400	500	280	180	475	291	408	8,86	573,90					
450	550	280	180	500	311	431	9,84	617,00					
500	600	280	180	525	331	455	10,83	670,90					

Aufpreis für Flansch seitlich auf Anfrage


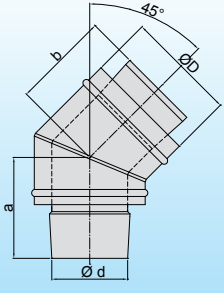
Bogen 90° mit Prüföffnung für Verbindungsleitung (Deckel Flansch)		Technische Daten		Lg* Preis		4300-Ø-BP90FL 4300-Ø-BP90NFL							
BP90NFL	max. 200 °C	 <p>Prüföffnung nicht in Kondensatfluß einbauen</p>		Ø d	Ø D	Ø a	Ø c	B	C	D	kg	EUR	<ul style="list-style-type: none">  Elbow 90° with inspection door  coude 90° avec élément d'inspection  gomito 90° con tapo di ispezione isolato  bocht 90° met inspectie opening medi  Отвод 90° с окошком для просмотра и очистки
BP90FL	max. 600 °C												
80	140			140	80	288	150	243	1,56	300,40			
100	163			163	80	298	158	253	1,90	303,80			
130	190			190	100	313	170	268	2,47	326,20			
150	213			213	130	330	179	270	2,89	336,40			
180	240			240	130	338	191	293	3,50	354,50			
200	260			260	150	348	199	303	3,94	363,90			
250	310			260	150	373	220	328	5,17	396,70			
300	360			280	180	398	241	353	6,50	450,00			
350	450			280	180	443	278	398	7,87	523,20			
400	500	280	180	468	299	423	8,86	573,90					
450	550	280	180	493	320	448	9,84	617,00					
500	600	280	180	518	340	473	10,83	670,90					


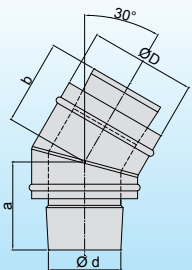
Aufpreis für Flansch seitlich auf Anfrage


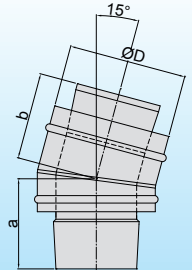
*Lg=Legierungsgewicht: Lg (in kg) x Faktor Legierungszuschlag (in €/kg) = Netto-Aufpreis Legierungszuschlag


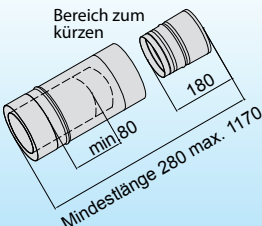
Metallisch dichtendes System eka complex medi D (doppelwandig)

Isolierdicke 30 mm Ø 80 -300 mm
Isolierdicke 50 mm ab Ø 350-500 mm

Bogen 45° für Verbindungsleitung		Technische Daten		Lg*	Preis	4300-Ø-B45		
		Ø d	Ø D	a	b	kg	EUR	Elbow 45°
		80	140	182	137	1,03	88,50	
		100	163	187	142	1,25	89,50	coude 45°
		130	190	193	148	1,67	92,40	gomito 45° con isolamento
		150	213	197	152	1,84	94,90	bocht 45° met inspectie opening
		180	240	203	158	2,20	105,30	Отвод 45°
		200	260	207	162	2,47	109,80	
		250	310	218	172	3,14	122,00	
		300	360	228	183	3,88	166,80	
		350	450	247	202	4,70	225,30	
		400	500	257	212	5,29	278,50	
450	550	267	222	5,88	306,20			
500	600	278	233	6,47	337,70			

Bogen 30° für Verbindungsleitung		Technische Daten		Lg*	Preis	4300-Ø-B30		
		Ø d	Ø D	a	b	kg	EUR	elbow 30°
		80	140	172	127	0,98	88,50	
		100	163	174	129	1,19	89,50	coude 30°
		130	190	178	133	1,50	92,40	gomito 30°
		150	213	181	136	1,73	94,90	bocht 30°
		180	240	185	140	2,05	105,30	Отвод 30°
		200	260	188	143	2,27	109,80	
		250	310	195	150	2,90	122,00	
		300	360	201	156	3,54	166,80	
		350	450	213	168	4,29	213,70	
		400	500	220	175	4,83	245,00	
450	550	227	182	5,37	261,10			
500	600	233	188	5,90	294,50			

Bogen 15° für Verbindungsleitung		Technische Daten		Lg*	Preis	4300-Ø-B15		
		Ø d	Ø D	a	b	kg	EUR	elbow 15°
		80	140	162	117	0,93	88,50	
		100	163	163	118	1,11	89,50	coude 15°
		130	190	165	120	1,38	92,40	gomito 15° con
		150	213	167	122	1,57	94,90	bocht 15°
		180	240	169	124	1,85	105,30	Отвод 15°
		200	260	170	125	2,05	109,80	
		250	310	173	128	2,53	122,00	
		300	360	176	131	3,06	166,80	
		350	450	182	137	3,71	197,70	
		400	500	186	141	4,18	224,50	
450	550	189	144	4,64	236,70			
500	600	192	147	5,11	265,10			


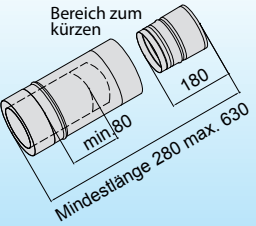
Längenelement kürzbar		Technische Daten		Lg*	Preis	4300-Ø-L10 ET 4300-Ø-L10 ETV	
		Ø d	Ø D		kg	EUR	length cuttable
		80	140		3,58	129,50	
		100	163		4,23	135,50	élément droit ajustable
		130	190		5,21	146,50	modulo lineare accorciabile
		180	240		6,84	194,40	schoorsteenelement in te korten
		200	260		7,49	222,20	Укорачиваемая труба

Ausführung für Verbindungsleitung Typ L10 ETV


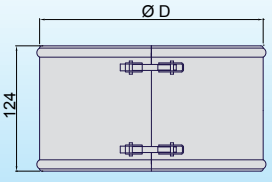
*Lg=Legierungsgewicht: Lg (in kg) x Faktor Legierungszuschlag (in €/kg) = Netto-Aufpreis Legierungszuschlag

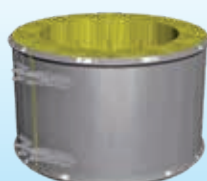
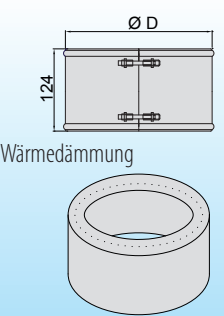
**Metallisch dichtendes System
eka complex medi D (doppelwandig)**


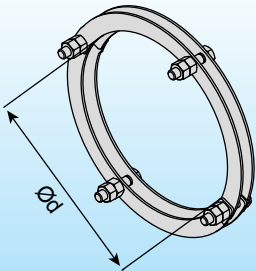
Isolierdicke 30 mm Ø 80 -300 mm
Isolierdicke 50 mm ab Ø 350-500 mm

Längenelement kürzbar		Technische Daten		Lg*	Preis	4300-Ø-L5 ET 4300-Ø-L5 ETV	
		Ø d	Ø D	kg	EUR	length cuttable élément droit ajustable modulo lineare accorciabile schoorsteenelement in te korten Укорачиваемая труба	
		80	140	1,79	85,00		
		100	163	2,12	89,20		
		130	190	2,60	95,10		
		150	213	2,95	103,90		
		180	240	3,42	131,50		
		200	260	3,74	145,80		

Ausführung für Verbindungsleitung Typ L5 ETV

Klemmband		Technische Daten		Lg*	Preis	4300-Ø-KDW	
		Ø d	Ø D	kg	EUR	locking band colliers de fixation fascia chiusura giunzioni klemmband Крепёжный хомут	
		80	140	-	18,30		
		100	163	-	18,70		
		130	190	-	19,30		
		150	213	-	20,00		
		180	240	-	20,70		
		200	260	-	21,20		
		250	310	-	22,70		
		300	360	-	25,20		
		350	450	-	27,10		
		400	500	-	27,70		
		450	550	-	28,30		
500	600	-	29,70				

Klemmband für Verbindungsleitung (außen mit Wärmedämmung)		Technische Daten		Lg*	Preis	4300-Ø-KV	
		Ø d	Ø D	kg	EUR	locking band with isolation for connecting pipe collier de fixation isole fascietta di fissaggio esteriore con isolazione klemmband voor verbindingleiding, buiten, met isolatie Крепёжная полоса для соединительного участка с теплоизоляцией	
		80	140	-	20,60		
		100	163	-	20,90		
		130	190	-	21,50		
		150	213	-	22,20		
		180	240	-	22,90		
		200	260	-	23,40		
		250	310	-	23,70		
		300	360	-	26,30		
		350	450	-	30,30		
		400	500	-	36,60		
		450	550	-	43,90		
500	600	-	51,20				

Flanschset mit Schrauben und Muttern für Verbindungsleitung		Technische Daten		Lg*	Preis	4400-Ø-FL	
		Ø d	Ø D	kg	EUR	locking band for connecting pipe collier de fixation fascietta di fissaggio esteriore klemmband voor verbindingleiding, buiten Крепёжная полоса для соединительного участка	
		80		-	20,00		
		100		-	22,30		
		130		-	26,60		
		150		-	28,80		
		180		-	32,20		
		200		-	35,50		
		250		-	39,90		
		300		-	43,20		
		350		-	47,80		
		400		-	52,80		
		450		-	57,60		
500		-	63,70				

*Lg=Legierungsgewicht: Lg (in kg) x Faktor Legierungszuschlag (in €/kg) = Netto-Aufpreis Legierungszuschlag

Metallisch dichtendes System eka complex medi D (doppelwandig)

Isolierdicke 30 mm Ø 80 -300 mm
Isolierdicke 50 mm ab Ø 350-500 mm

Dachdurchführung flach Edelstahl		Technische Daten			Lg*	Preis	4300-Ø-DF
		Ø d	Ø a	b x b	kg	EUR	flat flashing
		80	193	626	-	45,70	solin de toit plat
		100	193	626	-	45,70	faldale piatto con scossalina
		130	240	690	-	48,90	Dakdoorvoer vlak roestvaststaal
		150	240	690	-	48,90	Элемент для прохода через крышу горизонтальный из нержав. стали
		180	290	740	-	55,30	
		200	290	740	-	55,30	
		250	340	780	-	73,30	
		300	390	820	-	90,70	
		350	440	930	-	115,80	
		400	490	980	-	182,30	
		450	640	1030	-	192,00	
500	590	1080	-	211,20			

Grundplatte auch aus Blei erhältlich

Dachdurchführung flach Edelstahl, zylindrisch, 400 mm hoch		Technische Daten			Lg*	Preis	4300-Ø-DFZ
		Ø d	Ø a	b x b	kg	EUR	flat flashing 400 mm
		80	210	610	-	75,10	solin de toit plat 400 mm
		100	210	610	-	75,10	faldale piatto con scossalina 400 mm
		130	260	660	-	80,70	Dakdoorvoer vlak roestvaststaal 400 mm
		150	260	660	-	80,70	Элемент для прохода через крышу горизонтальный из нержав. стали 400 mm
		180	310	710	-	90,10	
		200	310	710	-	90,10	
		250	360	760	-	117,00	
		300	410	810	-	142,00	
		350	460	860	-	178,60	
		400	510	910	-	251,90	
		450	560	960	-	268,40	
500	610	1010	-	287,60			

Grundplatte auch aus Blei erhältlich

Dachdurchführung geneigt 22° mit Blei		Technische Daten			Lg*	Preis	4300-Ø-DGB22	
		Ø d	Ø a	b	c	kg	EUR	adjustable flashing 22°
		80	193	800	730	-	124,00	solin de toit incliné 22° en plomb façonnable
		100	193	800	730	-	124,00	faldale inclinato 22° con biombo
		130	240	800	730	-	134,90	Dakdoorvoer 22° met lood
		150	240	800	730	-	134,90	Элемент для прохода через крышу наклонный 22° из свинца
		180	290	900	820	-	147,00	
		200	290	900	820	-	147,00	
		250	340	900	820	-	164,50	
		300	390	1000	880	-	177,30	
		350	480	1010	930	-	203,10	
		400	530	1070	990	-	216,10	
		450	580	1120	1040	-	223,40	
500	630	1180	1100	-	243,10			

Grundplatte auch aus Edelstahl erhältlich

Aufpreis für zylindrische Ausführung. Genaue Gradzahl angeben.

Dachdurchführung geneigt 32° mit Blei		Technische Daten			Lg*	Preis	4300-Ø-DGB32	
		Ø d	Ø a	b	c	kg	EUR	adjustable flashing 32°
		80	193	800	730	-	124,00	solin de toit incliné 32° en plomb façonnable
		100	193	800	730	-	124,00	faldale inclinato 32° con biombo
		130	240	900	820	-	134,90	Dakdoorvoer 32° met lood
		150	240	900	820	-	134,90	Элемент для прохода через крышу наклонный 32° из свинца
		180	290	1000	880	-	147,00	
		200	290	1000	880	-	147,00	
		250	340	1000	880	-	164,50	
		300	390	1140	900	-	177,30	
		350	480	1070	990	-	203,10	
		400	530	1120	1040	-	216,10	
		450	580	1180	1100	-	223,40	
500	630	1230	1150	-	243,10			

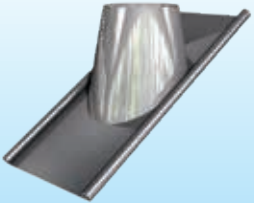
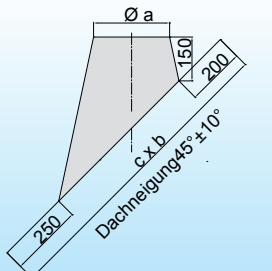

Grundplatte auch aus Edelstahl erhältlich

Aufpreis für zylindrische Ausführung. Genaue Gradzahl angeben.





*Lg=Legierungsgewicht: Lg (in kg) x Faktor Legierungszuschlag (in €/kg) = Netto-Aufpreis Legierungszuschlag

**Metallisch dichtendes System
eka complex medi D (doppelwandig)**

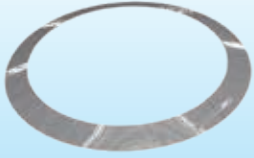
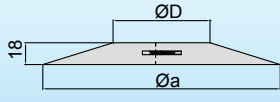

Isolierdicke 30 mm Ø 80 -300 mm
Isolierdicke 50 mm ab Ø 350-500 mm





Dachdurchführung geneigt 45° mit Blei		Technische Daten				Lg*	Preis	4300-Ø-DGB45	
		Ø d	Ø a	b	c	kg	EUR	 adjustable flashing 45°	
		80	193	900	820	-	149,60		
		100	193	900	820	-	149,60		
		130	240	1000	880	-	162,50		
		150	240	1000	880	-	162,50		
		180	290	1140	900	-	185,60		
		200	290	1140	900	-	185,60		
		250	340	1140	900	-	214,50		
		300	390	1200	930	-	227,30		
		350	480	1340	1050	-	277,70		
		400	530	1400	1110	-	289,90		
450	580	1480	1170	-	304,70				
500	630	1550	1240	-	326,80				


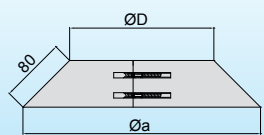

Grundplatte auch aus Edelstahl erhältlich





 solin de toit incliné 45° en plomb façonnable
 faldale inclinato 45° con biombo
 Dakdoorvoer 45° met lood
 Элемент для прохода через крышу наклонный 45° из свинца

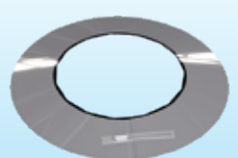
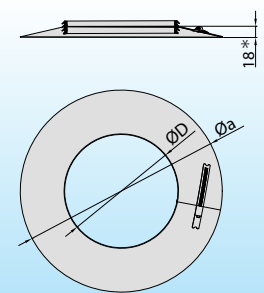

Aufpreis für zylindrische Ausführung. Genaue Gradzahl angeben.

Regenkragen		Technische Daten				Lg*	Preis	4300-Ø-RK	
		Ø d	Ø D	Ø a	kg	EUR	 rain / storm collar		
		80	140	296	-	20,00			
		100	163	316	-	20,00			
		130	190	346	-	22,70			
		150	213	369	-	22,70			
		180	240	369	-	24,50			
		200	260	416	-	26,40			
		250	310	466	-	30,00			
		300	360	516	-	32,70			
		350	450	606	-	55,30			
		400	500	656	-	62,30			
450	550	706	-	70,00					
500	600	756	-	77,70					

 collerette
 collare anti pioggia
 regenrand
 Дождевой козырёк





Regenkragen 45°		Technische Daten				Lg*	Preis	4300-Ø-RK45	
		Ø d	Ø D	Ø a	kg	EUR	 rain / storm collar 45°		
		80	140	253	-	30,00			
		100	163	276	-	30,00			
		130	190	303	-	34,00			
		150	213	326	-	34,00			
		180	240	353	-	36,70			
		200	260	373	-	39,70			
		250	310	423	-	45,00			
		300	360	473	-	49,10			
		350	450	563	-	83,00			
		400	500	613	-	93,50			
450	550	663	-	105,10					
500	600	713	-	116,70					

 collerette 45°
 collare anti pioggia 45°
 regenrand 45°
 Дождевой козырёк 45°

Regenkragen mit Dichtung		Technische Daten				Preis		4300-Ø-RKED 4300-Ø-RKED45				
		RKED	RKED45	RKED	RKED45	EUR	EUR					
		Ø d	Ø D	Ø a	Ø a	EUR	EUR	 Storm collar, with sealant				
		80	140	296	253	27,30	37,30					
		100	163	316	276	28,30	38,30					
		130	190	346	303	33,10	44,40					
		150	213	369	326	33,10	44,40					
		180	240	369	353	37,30	49,50					
		200	260	416	373	39,20	52,70					
		250	310	466	423	45,10	60,10					
		300	360	516	473	50,60	67,00					

Typ RKED45
Regenkragen 45°


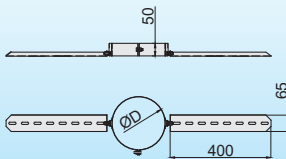
* bei RKED45 = 56 mm


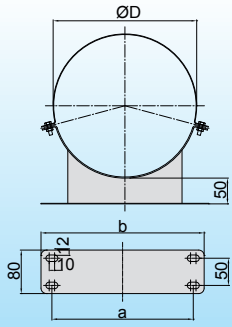
 collerette pare-pluie, avec joint
 collare anti pioggia con guarnizione
 regenkraag
 Дождевой козырек с уплотнительным кольцом


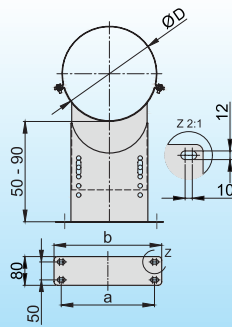
*Lg=Legierungsgewicht: Lg (in kg) x Faktor Legierungszuschlag (in €/kg) = Netto-Aufpreis Legierungszuschlag


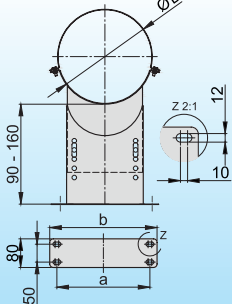
Metallisch dichtendes System eka complex medi D (doppelwandig)

Isolierdicke 30 mm Ø 80 -300 mm
Isolierdicke 50 mm ab Ø 350-500 mm

Sparrenbefestigung		Technische Daten				Lg*	Preis	4300-Ø-S
		Ø d	Ø D			kg	EUR	roof bracket
		80	140			-	36,10	
		100	163			-	36,10	fixation aux chevrons
		130	190			-	37,40	collare di fissaggio
		150	213			-	37,90	daksparbevestiging
		180	240			-	38,60	
		200	260			-	39,30	
		250	310			-	41,20	
		300	360			-	48,90	
		350	450			-	75,90	Стропильное крепление
		400	500			-	84,90	
		450	550			-	92,60	
500	600			-	102,20			

Wandhalter (Wandabstand 50 mm)		Technische Daten				Lg*	Preis	4300-Ø-W
		Ø d	Ø D	a	b	kg	EUR	wall band, distance 50 mm
		80	140	163	210	-	46,60	
		100	163	163	210	-	47,50	bride de fixation murale, distance 50 mm
		130	190	180	220	-	49,30	collare di fissaggio a parete, distanza 50 mm
		180	240	230	270	-	51,50	Wandhouder 50 mm
		200	260	250	290	-	54,90	
		250	310	300	340	-	60,70	
		300	360	350	390	-	69,40	
		350	450	450	490	-	98,30	
		400	500	500	540	-	111,50	Настенный кронштейн 50 мм
		450	550	550	590	-	127,20	
		500	600	600	640	-	144,50	

Wandhalter verstellbar 50 - 90 mm		Technische Daten				Lg*	Preis	4300-Ø-WHV
		Ø d	Ø D	a	b	kg	EUR	adjustable wall band 50 -90 mm
		80	140	163	210	-	57,60	
		100	163	163	210	-	59,80	bride de fixation, réglable murale 50 - 90 mm
		130	190	180	220	-	64,30	supporto a muro regolabile 50 -90 mm
		150	213	200	240	-	69,40	Wandhouder, verstelbaar 50-90 mm
		180	240	230	270	-	75,10	
		200	260	250	290	-	81,00	
		250	310	300	340	-	95,70	
		300	360	350	390	-	99,00	
		350	450	450	490	-	120,20	
		400	500	500	540	-	142,60	Настенный кронштейн, регулируемый 50-90 мм
		450	550	550	590	-	158,70	
500	600	600	640	-	168,30			

Wandhalter verstellbar 90 - 160 mm		Technische Daten				Lg*	Preis	4300-Ø-WHV9
		Ø d	Ø D	a	b	kg	EUR	adjustable wall band 90 - 160 mm
		80	140	163	210	-	70,90	
		100	163	163	210	-	71,90	bride de fixation, réglable murale 90 - 160 mm
		130	190	180	220	-	72,60	supporto a muro regolabile 90 - 160 mm
		180	240	230	270	-	81,60	Wandhouder, verstelbaar 90 - 160 mm
		200	260	250	290	-	88,10	
		250	310	300	340	-	104,10	
		300	360	350	390	-	108,60	
		350	450	450	490	-	132,30	
		400	500	500	540	-	156,60	Настенный кронштейн, регулируемый 90 - 160 мм
		450	550	550	590	-	174,10	
		500	600	600	640	-	185,10	

*Lg=Legierungsgewicht: Lg (in kg) x Faktor Legierungszuschlag (in €/kg) = Netto-Aufpreis Legierungszuschlag

**Metallisch dichtendes System
eka complex medi D (doppelwandig)**

Isolierdicke 30 mm Ø 80 - 300 mm
Isolierdicke 50 mm ab Ø 350-500 mm

Wandhalter verstellbar 160 - 250 mm		Technische Daten	Lg*	Preis	4300-Ø-WHV16				
		Ø d	Ø D	a	b	kg	EUR	adjustable wall band 160 - 250 mm bride de fixation, réglable murale 160 - 250 mm supporto a muro regolabile 160 - 250 mm Wandhouder, verstellbaar 160 - 250 mm Настенный кронштейн, регулируемый 160 - 250 мм	
		80	140	163	210	-	-		81,40
		100	163	163	210	-	-		82,20
		130	190	180	220	-	-		82,90
		150	213	200	240	-	-		85,50
		180	240	230	270	-	-		92,60
		200	260	250	290	-	-		99,50
		250	310	300	340	-	-		118,20
		300	360	350	390	-	-		125,20
		350	450	450	490	-	-		153,60
		400	500	500	540	-	-		173,50
450	550	550	590	-	-	201,70			
500	600	600	640	-	-	212,60			

Wandhalter verstellbar 250 - 400 mm		Technische Daten	Lg*	Preis	4300-Ø-WHV25				
		Ø d	Ø D	a	b	kg	EUR	adjustable wall band 250 - 400 mm bride de fixation, réglable murale 250 - 400 mm supporto a muro regolabile 250 - 400 mm Wandhouder, verstellbaar 250 - 400 mm Настенный кронштейн, регулируемый 250- 400 мм	
		80	140	163	210	-	-		108,40
		100	163	163	210	-	-		110,50
		130	190	180	220	-	-		112,40
		150	213	200	240	-	-		116,30
		180	240	230	270	-	-		125,20
		200	260	250	290	-	-		139,90
		250	310	300	340	-	-		157,40
		300	360	350	390	-	-		168,90
		350	450	450	490	-	-		206,10
		400	500	500	540	-	-		230,50
450	550	550	590	-	-	263,20			
500	600	600	640	-	-	278,70			

Wandhalterverlängerung, verstellbar 100-250 mm		Technische Daten	Lg*	Preis	4300-Ø-WVLK						
		Ø d	A	B	C	G	H	kg	EUR	adjustable extension for wall band 100 - 250 mm rallonge de fixation murale, réglable 100 - 250 mm supporto a muro regolabile 100 - 250 mm Wandhouder verlenging verstellbaar 100 - 250mm Удлиняющий элемент настенного кронштейна раздвижной 100 - 250 мм	
		80	163	210	290	430	480	480	-		85,30
		100	163	210	290	430	480	480	-		85,30
		130	180	220	290	430	480	480	-		88,50
		150	200	240	290	430	480	480	-		91,00
		180	230	270	340	480	530	530	-		91,00
		200	250	290	340	480	530	530	-		91,00
		250	300	340	390	480	530	530	-		94,60
		300	350	390	440	530	580	580	-		101,90
		350	450	490	540	630	680	680	-		124,00
		400	500	540	590	680	730	730	-		131,30
450	550	590	640	730	780	780	-	134,90			
500	600	640	690	780	830	830	-	138,60			

Wandhalterverlängerung, verstellbar 100-500 mm		Technische Daten	Lg*	Preis	4300-Ø-WVLL						
		Ø d	A	B	C	G	H	kg	EUR	adjustable extension for wall band 100 - 500 mm rallonge de fixation murale, réglable 100 - 500 mm supporto a muro regolabile 100 - 500 mm Wandhouder verlenging verstellbaar 100 - 500 mm Удлиняющий элемент настенного кронштейна раздвижной 100 - 500 мм	
		80	163	210	290	430	480	480	-		97,70
		100	163	210	290	430	480	480	-		97,70
		130	180	220	290	430	480	480	-		100,30
		150	200	240	290	430	480	480	-		103,50
		180	230	270	340	480	530	530	-		103,50
		200	250	290	340	480	530	530	-		103,50
		250	300	340	390	480	530	530	-		107,30
		300	350	390	440	530	580	580	-		115,10
		350	450	490	540	630	680	680	-		130,40
		400	500	540	590	680	730	730	-		138,00
450	550	590	640	730	780	780	-	145,90			
500	600	640	690	780	830	830	-	153,60			

*Lg=Legierungsgewicht: Lg (in kg) x Faktor Legierungszuschlag (in €/kg) = Netto-Aufpreis Legierungszuschlag

Metallisch dichtendes System eka complex medi D (doppelwandig)

Isolierdicke 30 mm Ø 80 -300 mm
Isolierdicke 50 mm ab Ø 350-500 mm

Mündungsabschluss		Technische Daten		Lg*	Preis	4300-Ø-M
		Ø d	Ø D	kg	EUR	Top stub
		80	140	0,83	38,70	
		100	163	0,98	39,90	finition conique
		130	190	1,20	41,60	terminale troncocono
		150	213	1,36	50,90	Ingangsafsluiting conisch
		180	240	1,57	53,10	Завершающий элемент, конический
		200	260	1,72	54,80	
		250	310	2,09	71,90	
		300	360	2,46	86,30	
		350	450	2,99	118,90	
		400	500	3,36	143,20	
		450	550	3,74	172,10	
500	600	4,11	206,10			

Anpassung Maß „150*“ bei Aufbauhöhe ab 15 m und hohen Temperaturen erforderlich (Aufpreis)

Regenhaube mit Mündungsabschluss		Technische Daten		Lg*	Preis	4300-Ø-RH		
		Ø d	Ø D	Ø b	a	kg	EUR	Rain cap
		80	140	240	80	0,77	65,50	
		100	163	360	100	0,89	65,50	chapeau pare-pluie sur cape de dilatation
		130	190	360	130	1,07	73,30	cappello cinese
		150	213	360	160	1,18	88,70	Regenkap met ingangsafsluiting
		180	240	450	180	1,36	96,30	Дождевой козырек с завершающим элементом
		200	260	450	200	1,48	104,70	
		250	310	450	250	1,77	138,80	
		300	360	500	300	2,06	178,00	
		350	450	550	350	2,36	259,40	
		400	500	600	400	2,65	303,10	
		450	550	650	450	2,95	346,70	
500	600	700	500	3,24	380,20			

Anpassung Maß „150*“ bei Aufbauhöhe ab 15 m und hohen Temperaturen erforderlich (Aufpreis)

Abströmkopf		Technische Daten		Lg*	Preis	4300-Ø-AK	
		Ø d	Ø D	b	kg	EUR	injector top stub
		80	140	130	0,97	156,10	
		100	163	150	0,97	156,10	schapeau d'accélération
		130	190	200	1,07	164,50	cappello toncocono
		150	213	210	1,18	173,50	uitmondingskap
		180	240	260	1,36	188,80	Оголовок с коническим завершающим элементом
		200	260	290	1,48	203,60	
		250	310	320	1,77	259,40	
		300	360	340	2,06	294,70	
		350	450	370	2,36	413,50	
		400	500	410	2,65	426,40	
		450	550	470	2,95	464,20	
500	600	520	3,24	500,20			

Anpassung Maß „150*“ bei Aufbauhöhe ab 15 m und hohen Temperaturen erforderlich (Aufpreis)

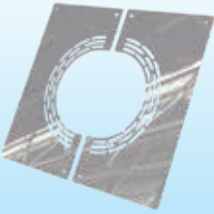
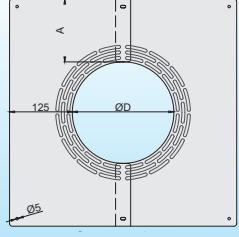
Zweiteilige Blende 0°/ 45°/ 60°		Technische Daten		Lg*	Preis	4300-Ø-BL
		Ø	BL 0° Blende 2-teilig 0° 125 mm umlaufend	BL 45° Blende 2-teilig 45° 125 mm umlaufend	BL 60° Blende 2-teilig 60° 125 mm umlaufend	face plate
		80	38,80	51,70	57,50	
		100	38,80	51,70	57,50	plaque pare-feu, demi-ronde, prière de préciser la pente en degrés de votre toiture
		130	38,80	51,70	57,50	rivestimento diviso avvolgente 0° fino 45° fino 60°
		150	38,80	51,70	57,50	tweedelige afschermplaat, 0°-45°-60°
		180	38,80	51,70	57,50	Защитный лист для прохода через стену под углом
		200	38,80	51,70	57,50	
		250	38,80	51,70	57,50	
		300	45,00	59,40	67,40	
		350	54,20	73,60	82,20	
		400	60,40	82,30	92,10	
		450	69,60	95,40	106,90	
500	75,70	104,20	116,80			

Sondergrößen: Preis auf Anfrage. Maß A: min. 125mm an Dachneigung angepasst.

*Lg=Legierungsgewicht: Lg (in kg) x Faktor Legierungszuschlag (in €/kg) = Netto-Aufpreis Legierungszuschlag


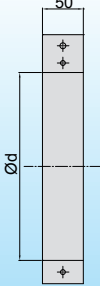
**Metallisch dichtendes System
eka complex medi D (doppelwandig)**

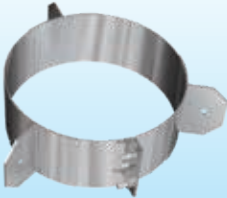
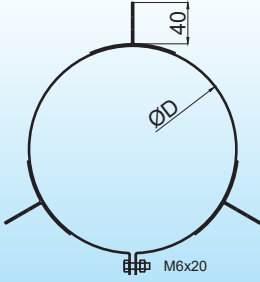
Isolierdicke 30 mm Ø 80 -300 mm
Isolierdicke 50 mm ab Ø 350-500 mm

Zweiteilige Blende , 0°/45°/ 60° (mit Hinterlüftung)		Ø	BLH 0° Blende 2-teilig 0° mit Hinterlüftung 125 mm umlaufend	BLH 45° Blende 2-teilig 45° mit Hinterlüftung 125 mm umlaufend	BLH 60° Blende 2-teilig 60° mit Hinterlüftung 125 mm umlaufend	4300-Ø-BLH
		80	54,20	73,60	82,20	face plate with ventilation
		100	54,20	73,60	82,20	plaque pare-feu, demi-ronde, prière de préciser la pente en degrés de votre toiture
		130	54,20	73,60	82,20	Rivestimento diviso in due retroventilato 100 mm avvolgente 0° fino 45° fino 60°
		150	54,20	73,60	82,20	tweedelige afschermplaat belucht omlopend, 0°-45°-60°
		180	54,20	73,60	82,20	Защитный лист для прохода через стену с подачей воздуха
		200	54,20	73,60	82,20	
		250	54,20	73,60	82,20	
		300	63,50	86,80	97,00	
		350	77,40	106,50	119,30	
		400	86,60	119,50	134,10	
		450	100,50	139,30	156,40	
500	109,70	152,40	171,20			


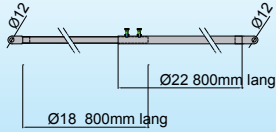
Gradzahl entsprechend Dachneigung angeben

Sondergrößen: Preis auf Anfrage. Maß A: min. 125mm an Dachneigung angepasst.

Blitzschutzklemme		Technische Daten		Lg*	Preis	4300-Ø-BK
		Ø d	Ø D	kg	EUR	bracket for flash security
		80	140	-	17,40	bride paratonnerre
		100	163	-	17,40	fascetta per cavo tirante
		130	190	-	18,10	brandbescheringsklem
		150	213	-	18,70	Хомут для крепления молнеотвода
		180	240	-	19,30	
		200	260	-	19,30	
		250	310	-	20,00	
		300	360	-	22,90	
		350	450	-	30,20	
		400	500	-	36,40	
450	550	-	46,40			
500	600	-	56,10			

Dreipunktbefestigung für Seilabspannung (ohne Seil)		Technische Daten		Lg*	Preis	4300-Ø-SA
		Ø d	Ø D	kg	EUR	bracket for static wires
		80	140	-	31,00	bride de haubannage avec 3 points de fixation
		100	163	-	32,20	fascetta per 3 cavi tiranti
		130	190	-	33,80	tuidraden spanband met drie puntsbevestiging
		150	213	-	34,40	Хомут с отверстиями для троса
		180	240	-	34,90	
		200	260	-	35,40	
		250	310	-	36,30	
		300	360	-	37,00	
		350	450	-	37,60	
		400	500	-	38,20	
450	550	-	38,70			
500	600	-	39,50			


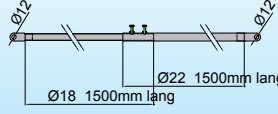
Ausführung auch als 2-Punkt-Abspannung (für Teleskopstange) lieferbar

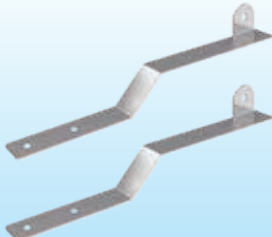
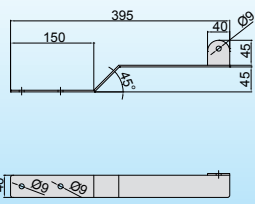
Teleskopstange verstellbar bis 1,5 m		Technische Daten		Lg*	Preis	1000-000-TS1
		2 St.		kg	EUR	telescoping rod for lengths up to 1,5 m, 2St.
				-	192,00	Barre télescopique 1,5 m, 2St.
						Asta telescopica regolabile fino a 1,5 m, 2St.
						telescopische stang verstelbaar tot 1,5 m, 2St.
						Телескопическая опора -раздвижная до 1.5, 2см.

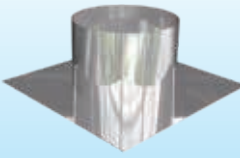
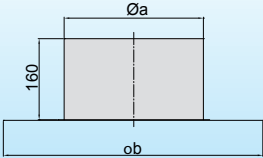
*Lg=Legierungsgewicht: Lg (in kg) x Faktor Legierungszuschlag (in €/kg) = Netto-Aufpreis Legierungszuschlag


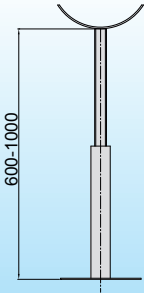
Metallisch dichtendes System eka complex medi D (doppelwandig)

Isolierdicke 30 mm Ø 80 -300 mm
Isolierdicke 50 mm ab Ø 350-500 mm

Teleskopstange verstellbar bis 3 m		Technische Daten			Lg*	Preis	1000-000-TS3
		2 St.		kg	EUR	<ul style="list-style-type: none"> telescoping rod for lengths up to 3,0 m, 2St. Barre télescopique 3,0 m, 2St. Asta telescopica regolabile fino a 3 m, 2St. telescopische stang verstelbaar tot 3 m, 2St. Телескопическая опора -раздвижная до 3 м, 2см. 	
				-	298,30		

Dachhaken für Teleskopstange (2 Stück)		Technische Daten			Lg*	Preis	1000-000-DA
		2 St.		kg	EUR	<ul style="list-style-type: none"> roof hook crochet de couvreur aripone pertetto dak haak крюк в крыше для приставной лестницы 	
				-	73,10		

Wanddurchführungshülse Edelstahl		Technische Daten			Lg*	Preis	4300-Ø-B5
		Ø d	a	b	kg	EUR	<ul style="list-style-type: none"> fire protection wall and ceiling Traversée de paroi et passage de murale pare feu Passaggio antincendio brandwerende doorvoer Огнеупорная разделка
		100	170	360	-	46,40	
		130	190	380	-	46,40	
		150	220	410	-	47,50	
		160	240	430	-	48,90	
		180	270	460	-	50,80	
		200	290	480	-	52,70	
		250	340	530	-	73,30	
		300	390	580	-	90,70	
		350	480	630	-	120,80	
		400	530	680	-	190,20	
		450	580	730	-	200,30	
500	630	780	-	220,80			

Stützfuß 600 - 1000 mm mit Schale		Technische Daten			Lg*	Preis	4300-Ø-SP1
		Ø d		kg	EUR	<ul style="list-style-type: none"> support pied d'appui avec support demi-rond supporto 600 - 1000 mm steunvoet 600-1000mm met schaal Опора 600 - 1000 mm 	
		80		-	125,20		
		100		-	125,20		
		130		-	125,20		
		150		-	125,20		
		180		-	125,20		
		200		-	125,20		
		250		-	125,20		
		300		-	134,90		
		350		-	134,90		
		400		-	134,90		
		450		-	134,90		
500		-	134,90				

*Lg=Legierungsgewicht: Lg (in kg) x Faktor Legierungszuschlag (in €/kg) = Netto-Aufpreis Legierungszuschlag

**Metallisch dichtendes System
eka complex medi D (doppelwandig)**

Isolierdicke 30 mm Ø 80 -300 mm
Isolierdicke 50 mm ab Ø 350-500 mm

Stützfuß 1000 - 1750 mm mit Schale		Technische Daten	Lg*	Preis	4300-Ø-SP2
		Ø d	kg	EUR	support
		80	-	186,30	pied d'appui avec support demi-rond
		100	-	186,30	supporto 1000 - 1750 mm
		130	-	186,30	steunvoet 1000-1750 mm met schaal
		150	-	186,30	Опора 1000 - 1750 mm
		180	-	186,30	
		200	-	186,30	
		250	-	186,30	
		300	-	199,80	
		350	-	199,80	
		400	-	199,80	
450	-	199,80			
500	-	199,80			

Keramikpaste		Technische Daten	Lg*	Preis	4300-000-HTK
		250 g		EUR 38,60	ceramics paste
					pâte céramique
					pasta di ceramica
					keramiek pasta
					Керамическая паста


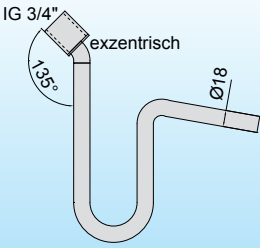
Winkelsyphon		Technische Daten	Lg*	Preis	1000-000- WSD
			kg	EUR	syphon (revolving)
			-	52,70	syphon (tourner)
					sifone (rivolgere)
					hoeksifon draaibaar
					Угловой сифон


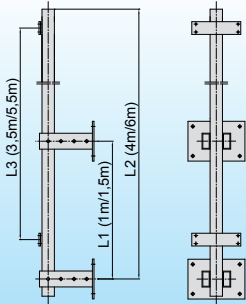
Winkelsyphon mit 1/2" Innengewinde senkrecht		Technische Daten	Lg*	Preis	1000-000-WS1/2S
			kg	EUR	syphon (revolving)
			-	73,60	syphon (tourner)
					sifone (rivolgere)
					hoeksifon draaibaar
					Угловой сифон

*Lg=Legierungsgewicht: Lg (in kg) x Faktor Legierungszuschlag (in €/kg) = Netto-Aufpreis Legierungszuschlag

Metallisch dichtendes System eka complex medi D (doppelwandig)


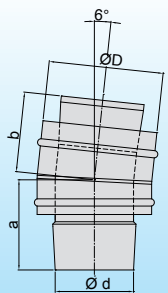





Isolierdicke 30 mm Ø 80 -300 mm
Isolierdicke 50 mm ab Ø 350-500 mm

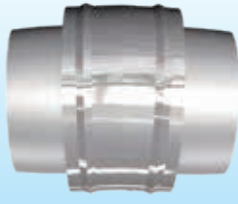
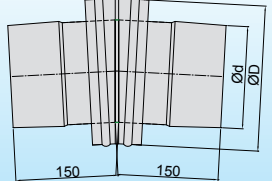





Winkelsyphon mit 3/4" Innengewinde unter 45 ° für Schalldämpfer		Technische Daten	Lg*	Preis	1000-000- WSA
 <p>max. 200 Pa</p>			kg	EUR	syphon (revolving)
			-	84,00	
					syphon (tourner)
					sifone (rivolgere)
					hoeksifon draaibaar
					Угловой сифон

Kragarm		KRAG	Technische Daten	Lg*	Preis	1000-Ø-KRAG
			kg	EUR	long arm support	
		verzinkt	-	auf Anfrage		
		Edelstahl	-	auf Anfrage	mat de fixation déporté	
					supporto per camino	
					krachtarm	
					Опора для раструба	


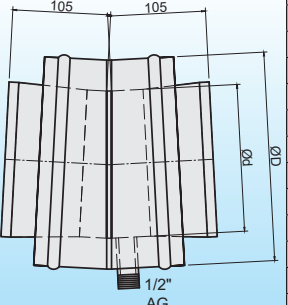





*Lg=Legierungsgewicht: Lg (in kg) x Faktor Legierungszuschlag (in €/kg) = Netto-Aufpreis Legierungszuschlag

Bauteile für Objektanlagen technische Abstimmung erforderlich

Bogen 6° für Verbindungsleitung		Technische Daten		Lg*	Preis	4300-Ø-B6		
		Ø d	Ø D	a	b	kg	EUR	 elbow 6°  coude 6°  gomito 6° con  bocht 6°  Отвод 6°
		80	140	156	111	0,93	88,50	
		100	160	157	112	1,11	89,50	
		130	190	157	112	1,38	92,40	
		150	213	158	113	1,57	94,90	
		180	240	159	114	1,85	105,30	
		200	260	159	114	2,05	109,80	
		250	310	161	116	2,53	122,00	
		300	360	162	117	3,06	166,80	
		350	450	164	119	3,71	197,70	
		400	500	166	121	4,18	224,50	
450	550	167	122	4,64	236,70			
500	600	168	123	5,11	265,10			

Bogen 6° Doppelsicke		Technische Daten		Lg*	Preis	4300-Ø-B6SS		
		Ø d	Ø D			kg	EUR	 elbow 6°  coude 6°  gomito 6° con  bocht 6°  Отвод 6°
		80	140			0,93	88,50	
		100	160			1,11	89,50	
		130	190			1,38	92,40	
		150	213			1,57	94,90	
		180	240			1,85	105,30	
		200	260			2,05	109,80	
		250	310			2,53	122,00	
		300	360			3,06	166,80	
		350	450			3,71	197,70	
		400	500			4,18	224,50	
450	550			4,64	236,70			
500	600			5,11	265,10			

Achtung: Steckrichtungsumkehr

Bogen 6° Doppelmuffe mit Kondensatablauf		Technische Daten		Lg*	Preis	4300-Ø-B6DMK		
		Ø d	Ø D			kg	EUR	 elbow 6°  coude 6°  gomito 6° con  bocht 6°  Отвод 6°
		80	140			0,93	109,40	
		100	160			1,11	110,40	
		130	190			1,38	113,20	
		150	213			1,57	115,70	
		180	240			1,85	126,10	
		200	260			2,05	130,60	
		250	310			2,53	142,80	
		300	360			3,06	187,70	
		350	450			3,71	218,60	
		400	500			4,18	245,40	
450	550			4,64	257,60			
500	600			5,11	285,90			

Achtung: Steckrichtungsumkehr

*Lg=Legierungsgewicht: Lg (in kg) x Faktor Legierungszuschlag (in €/kg) = Netto-Aufpreis Legierungszuschlag

Metallisch dichtendes System eka complex medi D (doppelwandig)

Isolierdicke 30 mm Ø 80 -300 mm
Isolierdicke 50 mm ab Ø 350-500 mm

Bogen 93° Doppelmuffe		Technische Daten		Lg*	Preis	4300-Ø-B93DMK			
<p>Achtung: Steckrichtungsumkehr</p>		Ø d	Ø D	B	C	D	kg	EUR	<ul style="list-style-type: none"> elbow 93° coude 93° gomito 93° con bocht 93° Отвод 93°
		80	140	247	151	234	1,56	185,70	
		100	160	258	159	244	1,90	189,00	
		130	190	273	172	254	2,47	211,50	
		150	213	284	180	269	2,89	221,70	
		180	240	300	194	284	3,50	239,70	
		200	260	310	202	294	3,94	249,20	
		250	310	336	224	319	5,17	282,00	
		300	360	363	245	344	6,50	335,30	
		350	450	410	284	389	7,87	408,50	
		400	500	436	305	414	8,86	459,20	
		450	550	463	327	439	9,84	502,20	
500	600	489	348	464	10,83	556,20			

Bogen 93° Doppelsicke		Technische Daten		Lg*	Preis	4300-Ø-B93SS			
<p>Achtung: Steckrichtungsumkehr</p>		Ø d	Ø D	B	C	D	kg	EUR	<ul style="list-style-type: none"> elbow 93° coude 93° gomito 93° con bocht 93° Отвод 93°
		80	140	292	151	277	1,56	164,80	
		100	160	302	159	287	1,90	168,20	
		130	190	318	172	302	2,47	190,60	
		150	213	329	180	312	2,89	200,80	
		180	240	345	194	327	3,50	218,90	
		200	260	355	202	337	3,94	228,40	
		250	310	381	224	362	5,17	261,10	
		300	360	408	245	387	6,50	314,40	
		350	450	455	284	432	7,87	387,60	
		400	500	481	305	457	8,86	438,30	
		450	550	508	327	482	9,84	481,40	
500	600	534	348	507	10,83	535,30			

Kompensator		Technische Daten		Lg*	Preis	4300-Ø-KOM			
<p>Gewebekompensator auf Anfrage</p>	<p>BL = Vorspannung</p>	Ø d	A	C	Hub	BL	kg	EUR	<ul style="list-style-type: none"> compensator compensateur compensature compensator Компенсатор
		80	280	540	48	566	-	375,50	
		100	250	510	62	541	-	490,30	
		130	160	420	60	445	-	511,10	
		150	145	405	60	435	-	526,80	
		180	210	470	88	514	-	552,80	
		200	225	485	82	526	-	573,70	
		250	165	425	88	489	-	605,00	
		300	210	470	98	519	-	693,60	
		350	205	465	106	518	-	747,90	
		400	195	455	108	509	-	799,00	
		450	170	430	106	483	-	852,20	
500	180	440	112	496	-	889,70			

Kompensator mit Schutzrohr		Technische Daten		Lg*	Preis	4300-Ø-SOKOM			
<p>Darstellung: Ausführung für Verbindungsleitung. Bitte Einbausituation angeben (senkrecht oder waagrecht)</p>	<p>BL = Vorspannung</p>	Ø d	A	C	Hub	BL	kg	EUR	<ul style="list-style-type: none"> compensator compensateur compensature compensator Компенсатор
		80	280	540	48	566	-	523,60	
		100	250	510	62	541	-	666,50	
		130	160	420	60	445	-	696,80	
		150	145	405	60	435	-	716,60	
		180	210	470	88	514	-	756,20	
		200	225	485	82	526	-	783,30	
		250	165	425	88	489	-	863,60	
		300	210	470	98	519	-	993,00	
		350	205	465	106	518	-	1116,10	
		400	195	455	108	509	-	1206,80	
		450	170	430	106	483	-	1364,30	
500	180	440	112	496	-	1423,70			

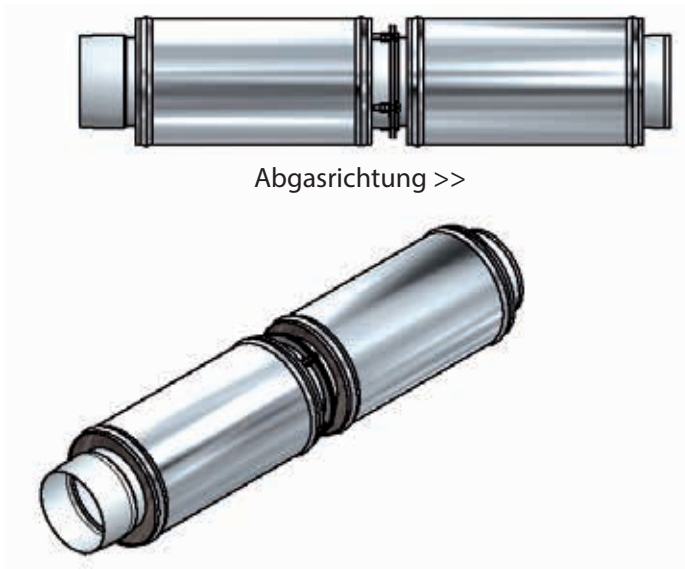
*Lg=Legierungsgewicht: Lg (in kg) x Faktor Legierungszuschlag (in €/kg) = Netto-Aufpreis Legierungszuschlag

Brandschutzelemente und Dachschutzdurchführung

siehe Prospekt „Wand-, Decken- und Dachdurchführungen“

eka complex medi E / medi D – Verbindungsleitung

- In der Verbindungsleitung ist jede Verbindung mit dem „Flanschset für Verbindungsleitung“ zu sichern
- Vor jeder Umlenkung ist ein Kompensator mit Fixpunkt vorzusehen
- Verbindungsleitung Ausführungsdarstellung mit Flanschverbindung und 3° Anlagengefälle:



Metallisch dichtendes System eka complex medi D (doppelwandig)

Isolierdicke 30 mm Ø 80 -300 mm
Isolierdicke 50 mm ab Ø 350-500 mm

Technische Daten - Doppelwandiges System eka complex medi D

Durchmesser Ø in mm		80	100	130	150	180	200	250	300	350	400	450	500
Fläche in cm ²		51	79	133	177	255	314	491	707	962	1256	1590	1963
Gewicht in kg/m	30 mm Isolierung	5,0	6,5	8,1	9,3	10,8	12,1	15,2	17,0	-	-	-	-
Gewicht in kg/m	50 mm Isolierung	-	-	-	-	-	-	-	-	19,8	22,2	24,3	26,8

Materialart:

Innenrohr
Außenrohr
Einstecktiefe

Edelstahl, 1.4404 bzw. 1.4571, AISI 316L
Edelstahl, 1.4301, AISI 304
80 mm

Materialstärke:

Innenrohr
Außenrohr

0,6 mm
0,6 mm

Brennstoffe:

Max. Dauer- Abgastemperatur:
Betriebsweise:

Öl, Gas, Festbrennstoff
600°C

Dicke Wärmedämmung:

30 mm Mineralfaserdämmschalen (KI 40) (4300)
50 mm Mineralfaserdämmschalen (KI 40) (4300)

CE - Zertifizierung/Leistungserklärung:

004 DOP 90216 2013
EN 1856-1 T600 P1 W V2 L50045 G50
EN 1856-1 T600 H1 W V2 L50045 G50
EN 1856-1 T600 N1 W V2 L50045 G50
EN 1856-1 T400 N1 W V2 L50045 050
EN 1856-1 T200 P1 W V2 L50045 000

Schweiz:

15455, 15456, 15458, 15460

Ausführung Außenschale glänzend/matt:

Art.-System-Nr.: 4300/4100



technical data - double walled system eka complex medi D

diameter Ø in mm		80	100	130	150	180	200	250	300	350	400	450	500
area in cm ²		51	79	133	177	255	314	491	707	962	1256	1590	1963
weight in kg/m	30 mm isolation	5,0	6,5	8,1	9,3	10,8	12,1	15,2	17,0	-	-	-	-
weight in kg/m	50 mm isolation	-	-	-	-	-	-	-	-	19,8	22,2	24,3	26,8

material type:

interior pipe
outside pipe
depth of the connecting sleeves

stainless steel, 1.4404 or 1.4571, AISI 316L
stainless steel, 1.4301, AISI 304
80 mm

material thickness:

interior pipe
outside pipe

0,6 mm
0,6 mm

fuel type:

maximal sustained exhaust temperature:
operating modes:

oil, natural gas, solid fuel
600°C
negative pressure, positive pressure

thickness of isolation:

30 mm mineral-fibre isolation (KI 40) (4300)
50 mm mineral-fibre isolation (KI 40) (4300)

CE - certification/declaration of performance:

004 DOP 90216 2013
EN 1856-1 T600 P1 W V2 L50045 G50
EN 1856-1 T600 H1 W V2 L50045 G50
EN 1856-1 T600 N1 W V2 L50045 G50
EN 1856-1 T400 N1 W V2 L50045 050
EN 1856-1 T200 P1 W V2 L50045 000

Switzerland

15455, 15456, 15458, 15460

execution outside pipe shining/dull:

Art.-system-n.: 4300/4100

Außenwandtemperaturen

Edelstahlschornsteine mit 30 mm Isolierung

Außenwandtemperaturen bei verschiedenen Kerntemperaturen

Nachstehende Temperaturangaben sind Ergebnisse von Ausbrenn- Prüfungen an dreischaligen Edelstahlschornsteinen, die von unabhängigen Prüfstellen in Deutschland durchgeführt wurden

Kerntemperatur 350 °C					
Einwirkzeit (min)	5	30	60	90	120
Temperatur an der Außenschale (°C) bei 30 mm Dämmung	25	80	82	83	83
bei 50 mm Dämmung ISO	20	20	35	47	47

Kerntemperatur 500 °C					
Einwirkzeit (min)	5	30	60	90	120
Temperatur an der Außenschale (°C) bei 30 mm Dämmung	21	117	120	121	125
bei 50 mm Dämmung ISO	20	35	74	76	76

Kerntemperatur 1000 °C					
Einwirkzeit (min)	6	10	15	20	30
Temperatur an der Außenschale (°C) bei 30 mm Dämmung	30	118	300	341	319
bei 50 mm Dämmung ISO	20	36	110	260	274

Schornsteinsysteme aus Edelstahl System complex medi D Tabelle der Dübelanschlußkräfte in kN

Querschnitt	Konsolen			Wandhalter			Kragarm- länge
	Innenrohr	Wandabstand		Wandabstand			
(/)	50	200	400	50	200	400	
mm	mm	mm	mm	mm	mm	mm	m
130	0,56	0,96	1,53	0,40	0,72	1,15	3,00
150	0,66	1,06	1,63	0,42	0,72	1,15	3,00
180	0,78	1,20	1,82	0,45	0,74	1,16	3,00
200	0,81	1,23	1,83	0,46	0,76	1,16	3,00
250	0,88	1,26	1,82	0,52	0,80	1,19	3,00
300	0,83	1,16	1,83	0,57	0,84	1,22	3,00
350	0,75	1,04	1,45	0,54	0,79	1,13	3,00
400	0,85	1,13	1,55	0,67	0,93	1,30	3,00
450	0,77	1,01	1,36	0,61	0,82	1,12	2,50
500	0,76	0,98	1,29	0,65	0,86	1,16	2,50
Dübelanzahl je Halterungsarm	4	4	4	4	4	4	4

Wichtiger Hinweis:

- Bei den Dübelanschlußkräften der Tabelle handelt es sich um Schrägzugkräfte je Befestigungsdübel (1kN entspricht 100 kg)
- Der Wandabstand des Schornsteinzuges darf maximal 40 cm betragen.
(Größere Wandabstände nach Anfrage)
- Die Dübelkräfte für die Wandhalter gelten bei Höhen über Gelände bis zu 20 m.
Für Schornsteinhöhe über Gelände bis zu 8,00 m gilt ein Abminderungsfaktor von 0,63.
Für Schornsteinhöhe über Gelände zwischen 20,00 m und 100,00 m gilt ein Vergrößerungsfaktor von 1,38.

Metallisch dichtendes System eka complex medi D (doppelwandig)

Isolierdicke 30 mm Ø 80 -300 mm
Isolierdicke 50 mm ab Ø 350-500 mm

Comparison table exterior temperatures

stainless steelchimney with 30 mm isolation
temperatures at different interior core temperatures

The following temperatures resulted from burning tests with double wall chimneys, that were proofed in germany by independent testing institutions

core temperature 350 °C					
time (min)	5	30	60	90	120
temperature at exterior pipe (°C) 30 mm isolation	25	80	82	83	83
50 mm isolation ISO	20	20	35	47	47

core temperature 500 °C					
time (min)	5	30	60	90	120
temperature at exterior pipe (°C) 30 mm isolation	21	117	120	121	125
50 mm isolation ISO	20	35	74	76	76

core temperature 1000 °C					
time (min)	6	10	15	20	30
temperature at exterior pipe (°C) 30 mm isolation	30	118	300	341	319
50 mm isolation ISO	20	36	110	260	274

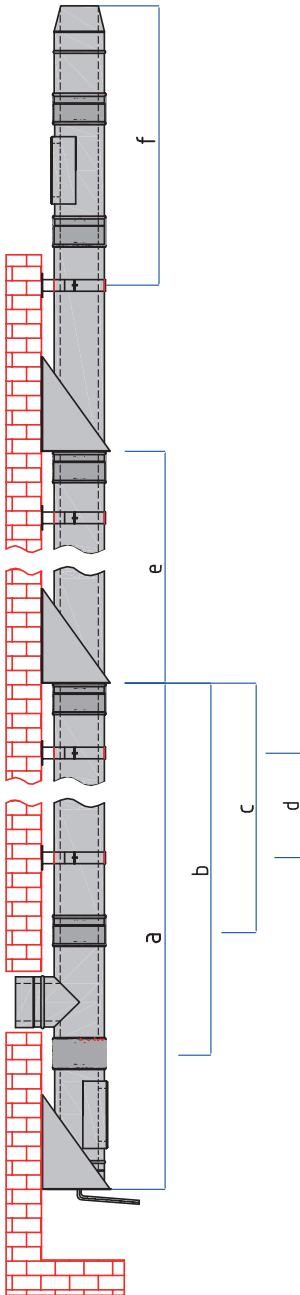
Chimney systems made of stainless steel System complex medi D table for dowel tensile strength kN

Cross section interior pipe	Consoles			wall band			freestanding without support
	Wall distance			Wall distance			
(/)	50	200	400	50	200	400	
mm	mm	mm	mm	mm	mm	mm	m
130	0,56	0,96	1,53	0,40	0,72	1,15	3,00
150	0,66	1,06	1,63	0,42	0,72	1,15	3,00
180	0,78	1,20	1,82	0,45	0,74	1,16	3,00
200	0,81	1,23	1,83	0,46	0,76	1,16	3,00
250	0,88	1,26	1,82	0,52	0,80	1,19	3,00
300	0,83	1,16	1,83	0,57	0,84	1,22	3,00
350	0,75	1,04	1,45	0,54	0,79	1,13	3,00
400	0,85	1,13	1,55	0,67	0,93	1,30	3,00
450	0,77	1,01	1,36	0,61	0,82	1,12	2,50
500	0,76	0,98	1,29	0,65	0,86	1,16	2,50
Number of pegs for each mounting support	4	4	4	4	4	4	4

Important note:

- Dowel tensile strengths given in the table are oblique application of pull are given per dowel (1kN corresponds 100 kg)
- Maximum distance between wall and chimney may be up to 40 centimetres. (longer distance are available by request.)
- The dowel tensile strengths for wall bands are valid for hight up to 20 m above surface level. For chimneys with a hight of up to 8,00 m use a factor of 0,63 to calculate tensile strengths. For chimneys with a hight between 20,00 m and 100,00 m use a factor of 1,38 to calculate tensile strengths

Maximale statische Montagehöhe und Abstände



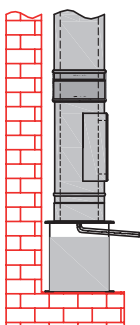
Maximale statische Montagehöhe und Abstände						
Nennweite/mm	a/m	b/m	c/m	d/m	e/m	f/m
80 - 160	30	29	29	4	30	3
180	30	28	28	4	30	3
200	30	26	26	4	30	3
250	28	23	23	4	28	3
300	23	20	20	4	23	3
350	18	17	17	4	18	3
400	15	13	13	4	15	3
450	13	12	12	4	13	2,5
500	13	11	10	4	13	2,5

a: maximale Aufbauhöhe über Konsole
b: maximale Aufbauhöhe über Reinigungsöffnung
c: maximale Aufbauhöhe über Feuerungsanschluß
d: maximaler Abstand zwischen zwei Wandhaltern
e: maximale Aufbauhöhe über Längenelementen
f: maximale freie Auskragung

Längenausdehnung an den Zwischenstützen beachten!

Maximum static height and distances

- a: max. height above support
- b: max. height above inspection element
- c: max. height above T-element
- d: max. distance between wall bands
- e: max. height above length
- f: max. freestanding without support



Metallisch dichtendes System eka complex medi D (doppelwandig)

Isolierdicke 30 mm Ø 80 -300 mm
Isolierdicke 50 mm ab Ø 350-500 mm



Alles Wissenswerte für Sie...

- Zertifizierung nach EN1856-1:
- Leistungserklärung 004 DOP 90216 2013
- Preisliste je Stück in EUR zzgl. ges. MwSt.
- Es gelten unsere Liefer- und Zahlungsbedingungen
- Alle Angebote sind freibleibend
- Kurzfristige Lieferzeiten
- Größere Durchmesser und Sonderanfertigungen nach Rücksprache
- Querschnittsberechnungen auf Anfrage
- Muffentiefe 80 mm
- Technische Änderungen behalten wir uns vor
- Technische Informationen/Bemaßung siehe Teileübersicht
- Aufpreis für andere Materialstärken, farbige Ausführungen oder Ausführung galvanisch verkupfert
- Generell wird in der Währung EUR faktoriert.

Unser weiteres Lieferprogramm

- Einwandiges Schornsteinsystem mit Wanddicke 0,6 mm
- Einwandiges Schornsteinsystem mit Wanddicke 1,0 mm
- Flexibles Edelstahl- System doppelagig (innen glatt) und einlagig
- L90 / L30-Schachtsystem
- ekalithe- mineralisches Leichtbausystem
- Kunststoff-Abgassystem
- Kaminabdeckungen aus Edelstahl und Kupfer
- Hosenstücke
- Luft-Abgas-System
- Doppelwandiges System complex D
- Freistehende Anlagen



All what you have to know...

- certification (EN1856-1):
- declaration of performance 004 DOP 90216 2013
- price list per piece in EUR plus VAT
- our general payment and delivery terms are valid
- all offers are without engagement
- short delivery
- specials on request
- calculation of bigger sizes or specials on request
- length of coupler 80 mm
- we reserve us the right to change technical details
- technical information and dimensions look technical brochure
- additional price for further wall thickness, color coatings or galvanized copper surface

Our further product range

- single wall system 0,6 mm
- single wall system 1,0 mm
- flexible liners-double and single wall
- L90 / L30 light-weight enclosure
- ekalithe-mineral-lightweight-system
- plastic flue liner
- chimney roof out of copper or stainless steel
- connection with ypsilon diverter
- LAS combustionair/fluegas
- double wall system complex D
- free standing chimneys

Mündungsanschluß
Top stub **M**

Längenelement 1080mm
Length 1080mm
L10

Regenkragen
Storm collar **RK**

Dachdurchführung
geneigt 32°
Adjustable flashing 32°
DGB 32

Längenelement 1080 mm
Length 1080 mm **L10**

Wandhalter
Wall band **W**

Längenelement 540 mm
Length 540 mm **L5**

Feuerungsanschluß 87°
T-87° **F87**

Prüföffnung **PNDW**
Inspection length

Wandkonsole
wall support **WK**

Bodenplatte mit Kondensatablauf
Bottom plate with drain **BPK**

**Steckverbindungen werden mit einem
Klemmband gesichert**



Aufpreise: gültig für doppelwandige Schornsteinsysteme (isoliert)

- | | | |
|--|------------|---------------------|
| • für Innenwanddicke 1,0 mm anstatt 0,6 mm (ab NW 130 möglich) | 15% | (rabattfähig) |
| • Außenschale in Edelstahl, Material 1.4301 (AISI 304), matt | | (ohne Aufpreis) |
| • Außenschale in Edelstahl, Material 1.4404 (AISI 316L), matt | 15% | (rabattfähig) |
| • für alle pulverbeschichteten Teile
(bei Einzelteilen mind. 85,00 € Netto) | 25% | (nicht rabattfähig) |
| • für galvanisches Verkupfern der Aussenschale
(min 40€ netto) | 27% | (nicht rabattfähig) |



Additional price for...

- | | | |
|---|------------|------------------------|
| • Inner wall 1,0 mm (from NW 130 possibly) | 15% | |
| • Outer skin 1.4304 (AISI 304), dull surface | | (without extra charge) |
| • Outer skin 1.4404 (AISI 316L), dull surface | 15% | |
| • Outer surface color (powder - coating)
(mind. 85,00 € net prise) | 25% | (net price) |
| • Cupper outer skin (galvanic coating)
(min. 40€ net) | 27% | (net price) |

Metallisch dichtendes System eka complex medi D (doppelwandig)

Isolierdicke 30 mm Ø 80 -300 mm
Isolierdicke 50 mm ab Ø 350-500 mm

eka
edelstahlkamine



Montageanleitung doppelwandiges System eka complex medi D

Das System „eka complex medi D“ ist ein universelles dreischaliges (isoliertes) System zur Ableitung von Abgasen aus Wärmeerzeugern. Das feuchteunempfindliche System ist rußbrandbeständig. Es kann am Gebäude, an Tragekonstruktionen oder innen in Gebäuden angebaut werden.

Vor der Montage muß darauf geachtet werden, dass Muffe und Einsteckende frei von Verunreinigungen sind. Innenseite der Muffen und Außenseiten der Einsteckenden können bei druckdichter Ausführung mit Keramikpaste dünn eingestrichen werden. Auf das Fundament oder das entsprechende Sockelelement oder die Wandkonsole wird die Bodenplatte geschraubt. Darüber wird die Prüföffnung gesteckt. Die Muffen zeigen in Abgasrichtung, damit Kondensat an den Steckverbindungen nicht austreten kann. **Jede einzelne Steckverbindung ist durch Einpressen von oben (leichte Hammerschläge auf eine z.B. Kunststoffplatte, die auf die Muffenoberseite gelegt wird) mechanisch zu verfestigen.** Dabei ist ein Verkanten zu vermeiden.

Aus den baulichen Gegebenheiten, Anschlußhöhe der Verbindungsleitung und Höhe des Schornsteinfußes, ergibt sich, ob auf die Prüföffnung direkt der Feuerungsanschluß gesteckt wird oder ob ein Längenelement (L 10, L5, L3, L2 oder L1) als Zwischenstück Verwendung findet. Hier kann auch ein kürzbares Längenelement (LSET, L10ET) verwendet werden. Über dem Feuerungsanschluß werden die entsprechend der Schornsteinhöhe erforderlichen Längenelemente montiert. Auf das letzte Längenelement ist ein Mündungsabschluß (M) oder ein Abströmkopf (AST) oder eine Regenhaube (RH) aufzusetzen. Die **Steckverbindungen** müssen ab der letzten Verbindung unter dem obersten Wandhalter bis zur Mündung mit einem Klemmband gesichert werden (Ausnahme Mündungsabschluß, dieser wird nur aufgesteckt.). Wir empfehlen jedoch die Sicherung aller Steckverbindungen mittels Klemmband. Wird auch die **Verbindungsleitung** doppelwandig, metallisch dichtend ausgeführt, muß jede Steckverbindung an der Innenschale mit dem Set Verbindungsflansch mit Schrauben und Muttern FL (siehe Skizze) und an der Außenschale mit dem Klemmband KV gesichert werden. Zur **Befestigung** an der Wand ist die Abgasanlage mindestens alle 4 m mittels Wandhalter zu fixieren. Die freie **Auskragung** oberhalb des letzten Wandhalters darf 3 m nicht überschreiten. Andernfalls sind Seilabspannungen, Teleskopstangen oder ein Kragarm erforderlich.

Wir empfehlen, bei **Abständen von der Wand** größer als 250 mm und bei Nennweiten größer als 200 mm die gesamte Abgasanlage auf ein Sockelelement oder einen bauseitigen Sockel aufzubauen. Bei größeren Abständen oder Nennweiten bitte technische Absprache mit eka- edelstahlkamine gmbh bzgl. der Statik nehmen. Bei letzterem ist die freie Ableitungsmöglichkeit evtl. anfallenden Kondensates zu beachten.

Die Abgasanlage darf schrägführt werden. Zulässig sind Schrägfürungen bis 90° (empfehlenswert max. 45°). Oberhalb der **Schrägführung** ist eine Zwischenstütze erforderlich, wenn die Höhe der Abgasanlage mehr als ca. 1 m beträgt, andernfalls genügt ein Wandhalter oder ggf. eine Sparrenbefestigung.

Zwischenstützen sind gegebenenfalls auch bei großen Bauhöhen und großen Nennweiten erforderlich. Hier ist das Informationsblatt „Maximal statische Montagehöhen und Abstände“ aus dem Planungsordner zu beachten.

Bei der Ausführung der Anlage als **überdruckdichte H1- Anlage** (z.B. für BHKW u.a.) ist unter jeder Zwischenstütze ein Kompensator anzubauen, der thermische Längsdehnungen aufnimmt.

Gleiches gilt auch vor Umlenkungen und in der Verbindungsleitung (generell muß die Verbindungsleitung mit Gefälle von mindestens 3° zum Wärmeerzeuger ausgeführt werden).

Mit dem zuständigen Bezirksschornsteinfegermeister ist bei der Planung zu klären, ob eine **obere Prüföffnung** in der Nähe der Mündung der Abgasanlage erforderlich ist.

Bei einer Wand aus brennbaren Materialien muß ein doppelwandiges, isoliertes Längenelement bis in das Gebäude führen, erst innerhalb darf die Verbindungsleitung einwandig weitergeführt werden. Generell soll der Übergang zum einwandigen Teil nicht im Bereich der Wand erfolgen.

Durchmesseränderungen sind exzentrisch einzubauen.

Wird die Anlage durch z.B. einen **Dachvorsprung** geführt ist entsprechend der Dachneigung eine Dachdurchführung ins Dach einzubauen. Der verbleibende Ringspalt zwischen der Außenseite der doppelwandigen Abgasanlage und der Dachdurchführung ist mit einem Regenkragen gegen eindringendes Regenwasser zu schützen. Dieser sollte etwa 3-4 cm oberhalb der Dachdurchführung angeschraubt werden. Es empfiehlt sich, diese Dachdurchführung zu hinterlüften. An die Unterseite des Dachvorsprungs kann eine zweiteilige Blende befestigt werden, die diese Hinterlüftung zulässt. Bei dieser Durchführung durch einen Dachvorsprung ist ein Mindestabstand zu Balken und brennbaren Bauteilen ähnlicher Abmessungen gemäß FeuVO (7,5 cm) einzuhalten.

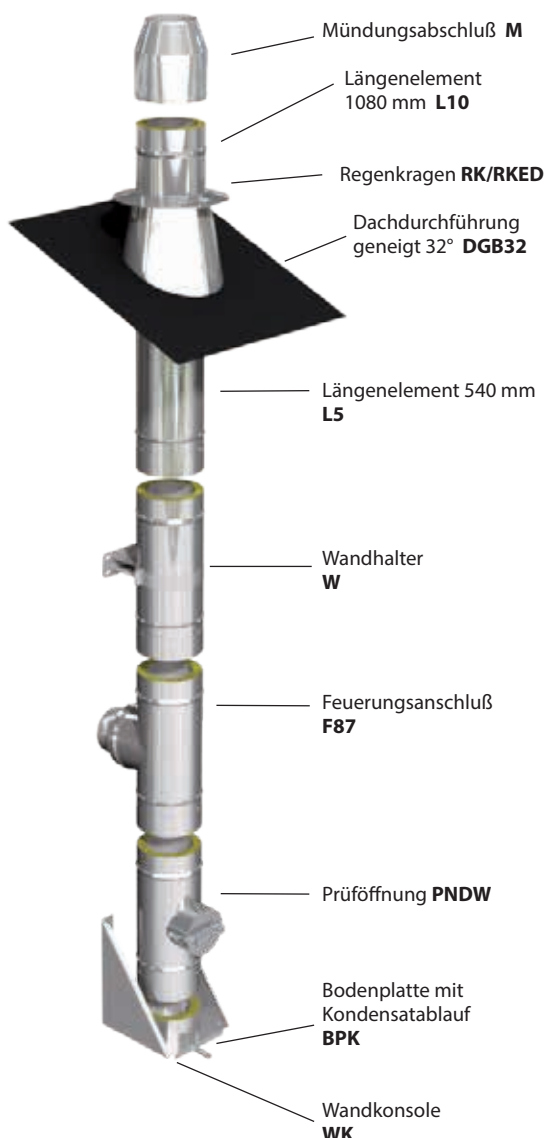
Ein **Berührungsschutz** dieser Abgasanlage ist gemäß DIN 18160-1, Ausgabe Dezember 2001 nur erforderlich, wenn bei bestimmungsgemäßem Betrieb der Feuerungsanlagen die Oberflächentemperatur mehr als 70°C beträgt und eine unbeabsichtigte Berührung nicht ausgeschlossen werden kann. In diesem Fall ist er bis in eine Höhe von 2 m über Fußboden bzw. Verkehrsfläche zu führen. Hier ist das Informationsblatt, „Tabelle der Oberflächentemperaturen“ zu beachten.

Der **Abstand zu brennbaren Bauteilen** (komplette Wand) ist entsprechend Klassifizierung einzuhalten. Dieser Abstand wird von der Außenschale der Abgasanlage gemessen.

Ausnahmen. Geringere Abstände sind gemäß Feuerungsverordnung möglich, müssen jedoch mit dem zuständigen Bezirksschornsteinfegermeister vorab abgestimmt werden.

Bei **nichtbrennbaren Wänden** ergibt sich der Mindestabstand nur aus dem Minimalabstand der Wandkonsole /Wandhalter mit 50 mm.

Alle Ausführungen sind vor Baubeginn mit dem zuständigen Bezirksbevollmächtigten abzustimmen.



Weitere Informationen
bei eka-edelstahlkamine gmbh



Assembly instructions for double wall system eka complex medi D

The system „eka complex medi D“ is a universal isolated stainless steel system for derivation of exhaust gases from boilers. This damp proof chimney is also soot fire proofed. It can be built inside or outside of buildings and at steel constructions.

On the foundation or a suitable basic element or an adjustable wall support the bottom plate with drain is fixed by screws. Above the inspection length is installed. Depending on architectural circumstances, the height of the connecting pipe and the height of the bottom plate a lengthening element (L10, L5, L3, L2, L1) will be installed or, if possible, the inspection length will be installed directly above the furnace. (otherwise use L5ET, L10ET)

Each stuck connection mechanically is to be hardened. The stuck connections must be clean. Above the T- element the length elements necessary are mounted. On top of the last length element a top stub (M) or a rain cap (RH) is to be mounted.

Between two elements the connection is established by a locking band FL. At least every 4m the chimney is to be secured by a wall band. The free length above the last wall band may not exceed 3 m. Otherwise a steel rope or a steel construction are necessary for stability.

We recommend to build up the chimney on a basic element or a available foundation with distances from the wall greater than 250 mm and with nominal diameter greater than 200 mm.

The chimney may be led obliquely. Elbows up to a max. of 90 ° (better until 45C°) are allowed. Above this elbow a intermediate plate based on a adjustable wall support is necessary if the height of the chimney exceeds 1.5 m. Otherwise a wall band is possible. See table „Maximum height and distances“.

If a wall constructed from inflammable materials is present a double wall length is to lead to the inner wall side of the building. From this point the connecting pipe may be continued by single wall elements. If the wall is constructed from non- inflammable materials the connection of double wall and single wall elements may be inside of the wall.

On the T- element or on the connection between double wall and single wall system the element „adapter with collar EÜ“ is to use.

If the chimney is led through a roof a adjustable flashing with the correct inclination is to use. The remaining ring gap between the outside of the double wall element and the roof is to be protected with a rain collar RK/RKED against penetrating rainwater. This should be fixed about 3-4 cm above the adjustable flashing. The rain collar should be sealed, e.g., with silicone. It is advisable to ventilate this ring gap. Below the adjustable flashing a two-part face plate with ventilation is to be used. The national directions are to be followed.

A contact protection of this chimney is, according to German Institute for Standardization 18160-1, issue December, 2001 only necessarily if the surface temperature amounts to more than 70 ° C and an unintentional contact cannot be excluded. In this case it is to be led up to a height of 2m above ground or public spaces. See the table „Comparison table exterior temperatures“ .

The distance to an inflammable wall of 75 mm at minimum of the outside pipe is according to the certification to EN in 1856-1. If the wall is not inflammable the distance is 50 mm.

More information at
eka-edelstahlkamine gmbh

